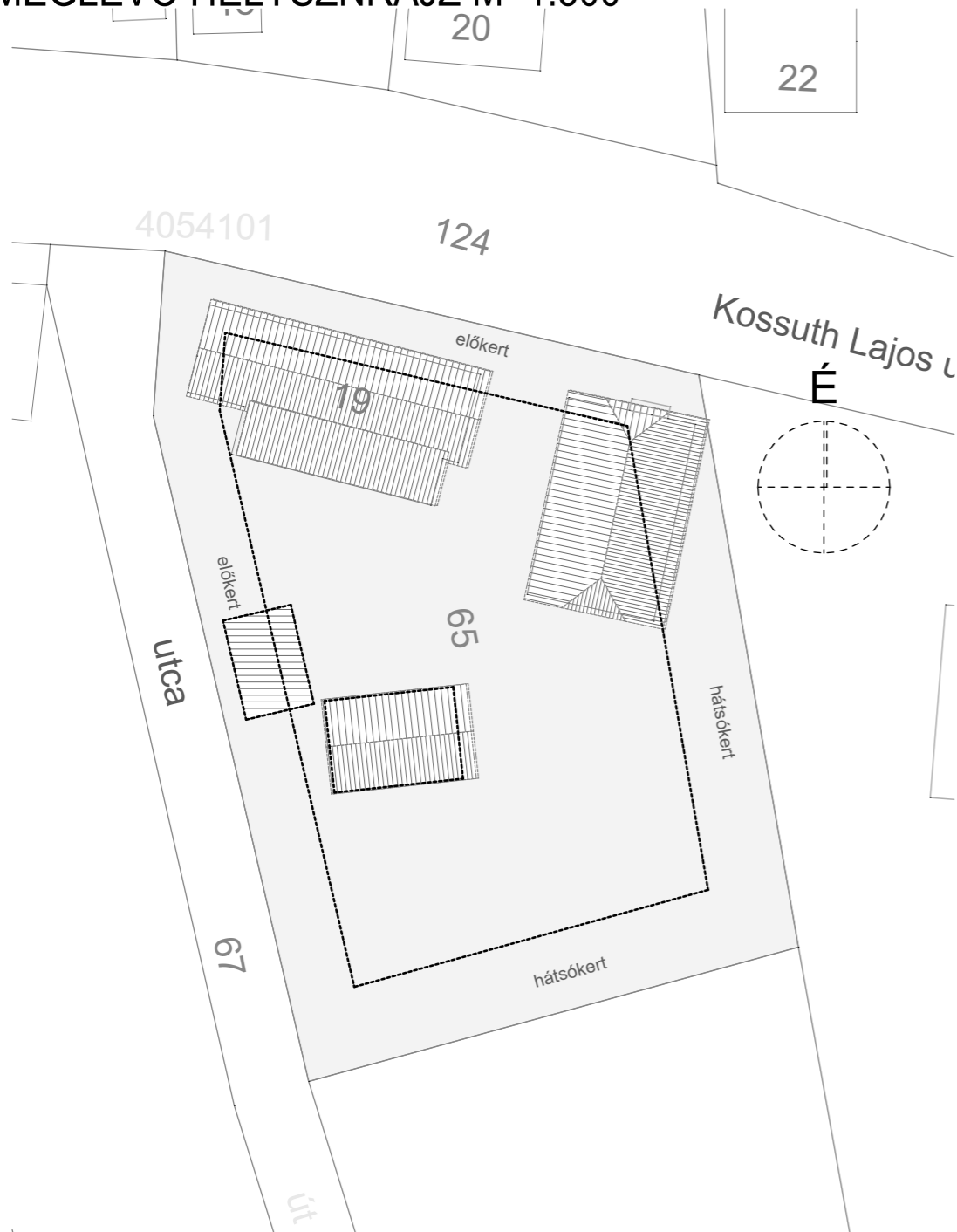


Kallósd Leader 2023

100lm3 alatti építmény

Megnevezés	Költségnem	Támogatás korlát	Bekerülési érték	Támogatás mérték	Támogatás Összege	Önerő
KALLÓSD közösségi nyitott szín 100 lm3 alatt	Építés	-	4 300 000 Ft	95%	4 085 000 Ft	215 000 Ft
Pályázat benyújtás	Általános ktg.	7%	80 000 Ft	95%	76 000 Ft	4 000 Ft
Műszaki tartalom előkészítés	Általános ktg.	7%	80 000 Ft	95%	76 000 Ft	4 000 Ft
Műszaki ellenőr	Általános ktg.	1% és 7%	127 000 Ft	95%	45 192 Ft	81 809 Ft
Projekt menedzsment	Általános ktg.	2,5% és 7%	150 000 Ft	95%	112 979 Ft	37 021 Ft
Projekt tábla (kötelező nyilván.)	Általános ktg.	0,5% és 7%	20 000 Ft	95%	19 000 Ft	1 000 Ft
			4 757 000 Ft		4 414 170 Ft	342 830 Ft
		ált.ktg. korlát 7%	332 990 Ft			
		Ált. ktg. Összesen:	457 000 Ft			

MEGLÉVŐ HELYSZÍNRAJZ M=1:500

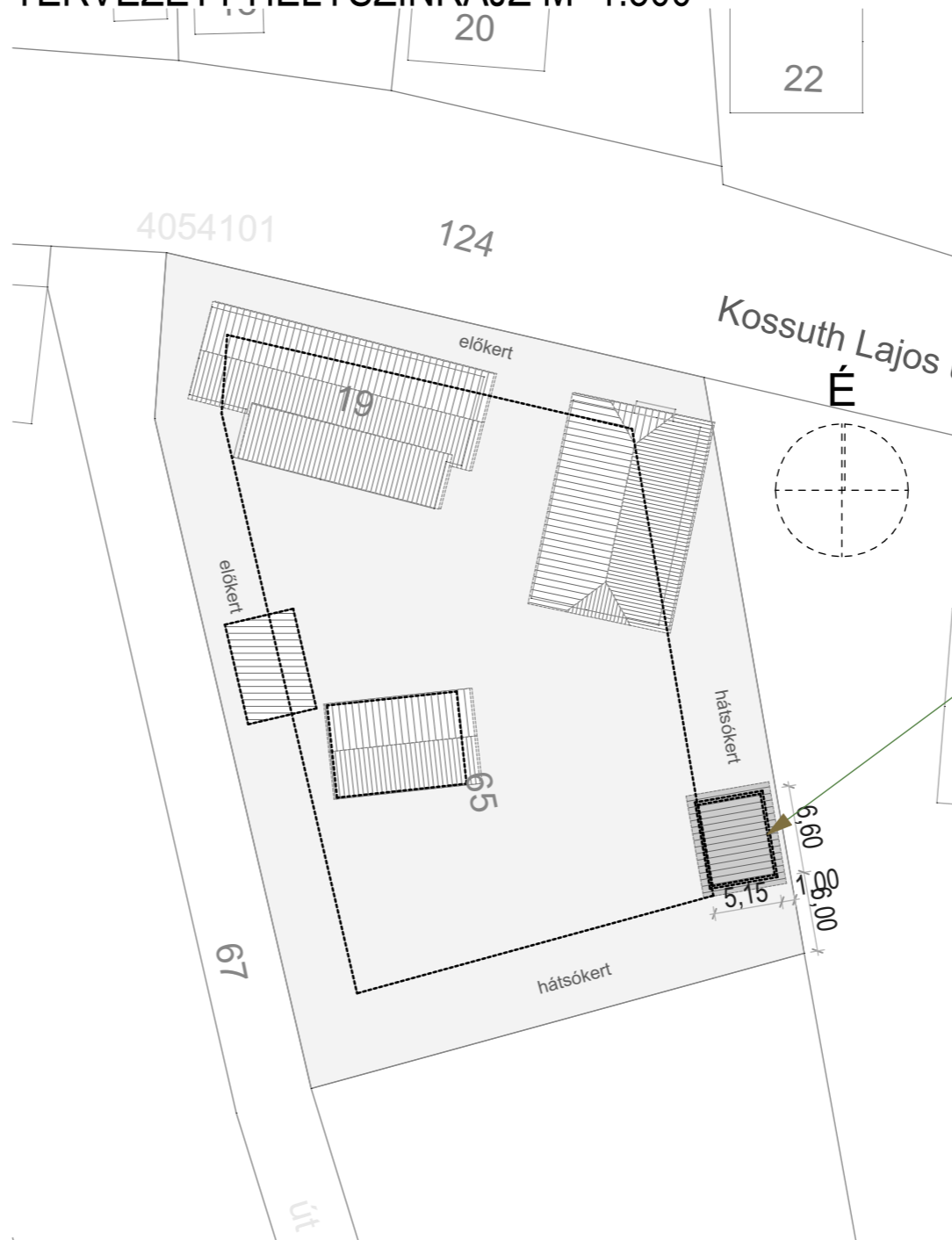


TELEPÜLÉSI MUTATÓK:
 Övezet: Vt
 Beépítésre szánt terület
 Beépítés: Szabadon álló/Oldalhatáron álló
 beépítés 35 % (2168*0,35=758,8m²)
 max építmény magasság: K - nem szabályozott

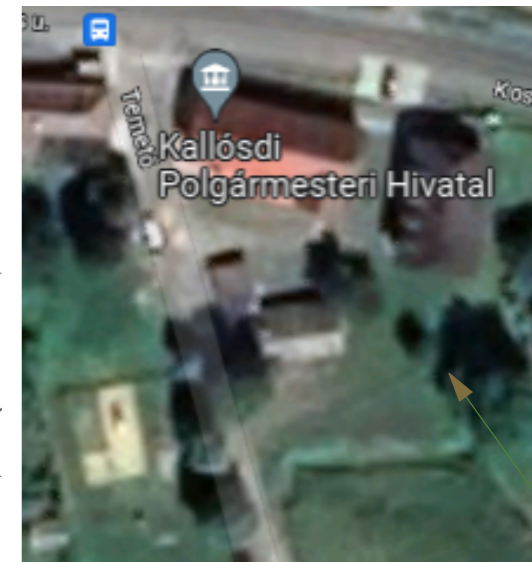
Telek területe: 2168 m²
 meglévő beépítés: 436,55 m²
 tervezett beépítés: 467,45 MEGFELEL

A természetes és épített vízvezetés nyomvonalát nem érintjük.
 A projektben fa kivágása nem történik.
 Az épület az OTÉK 35§. (7) pontja alapján elhelyezhető a hátsókerben.

TERVEZETT HELYSZÍNRAJZ M=1:500



GOOGLE MAPS KIVÁGAT



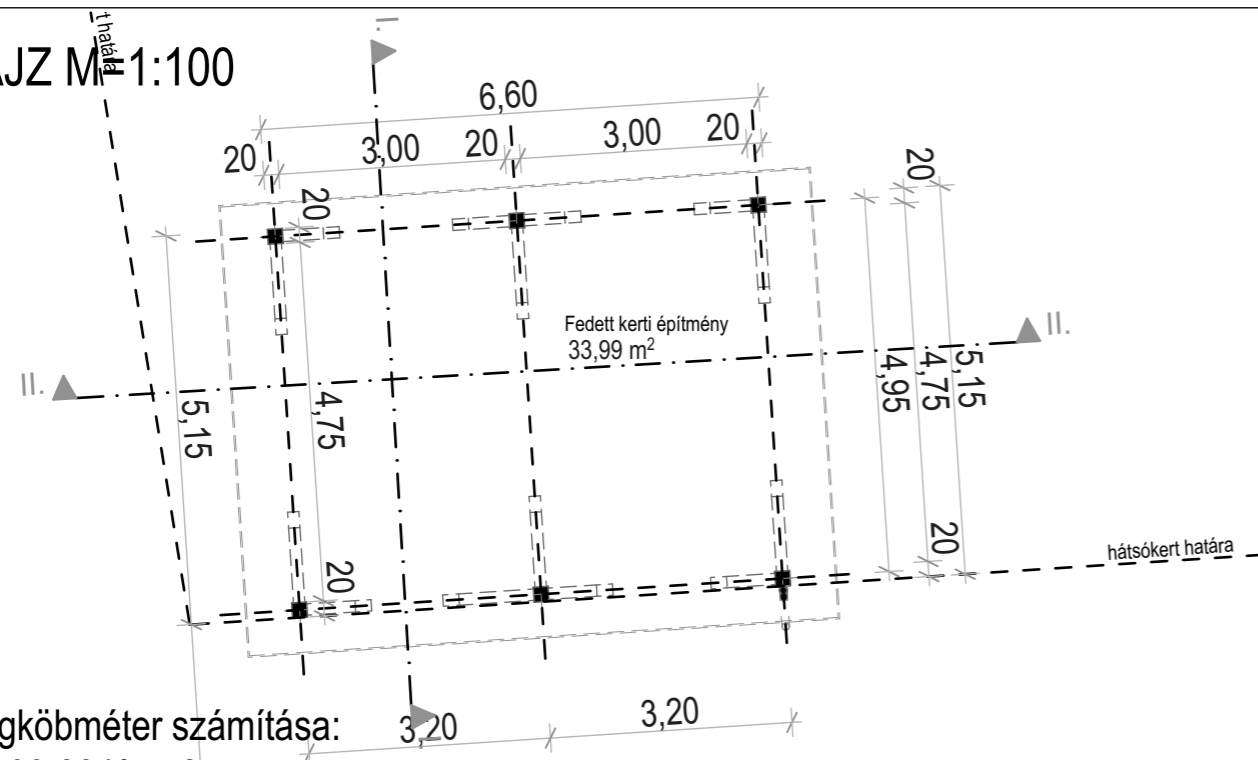
tervezett új épület helye

tervezett új épület helye

terv címe:	
Tároló épület 100 lm ³ alatt	
Rajz:	É - 01
2023. 05. 10.	
Építető:	Meglévő és tervezett helyszínrajz
M=1:100	
Építés helye:	
8785 Kallósd, Kossuth Lajos u. 19. hrsz: 65	
Kallósd Község Önkormányzata	
8785 Kallósd, Kossuth Lajos. 19.	
önk törzsszám: 437486	
adószám: 15437486-1-20	
képviseli: Farkas Andrásné	
Építész tervező:	
Kámán Zsolt okl. építész, okl. településmérnök műszaki ellenőr, műszaki vizsgázó 8790 Zalaszentgrót, Sikátor köz 1. É 20-0297 icelosplan@gmail.hu	

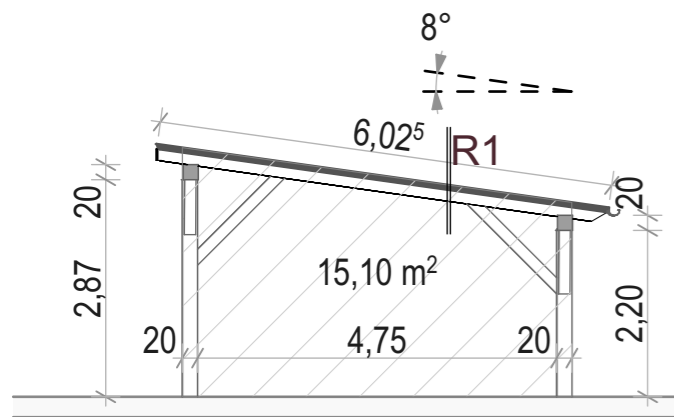


ALAPRAJZ M=1:100

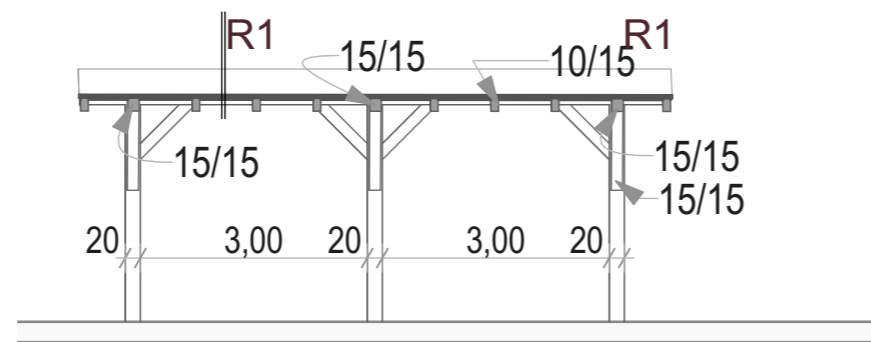


Az épület légköbméter számítása:
 $15,1 \times 6,6 = 99,66 \text{ légm}^3$

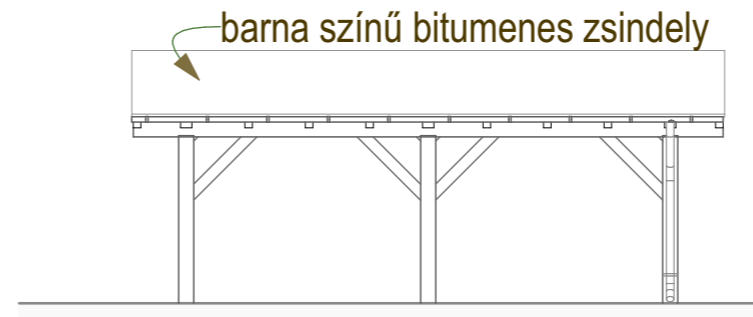
I. METSZET M=1:100



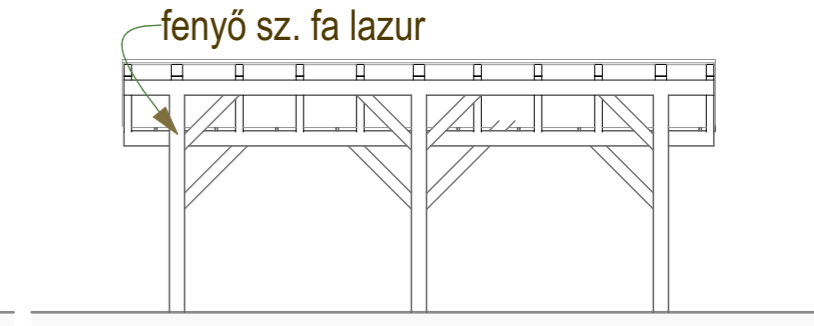
II. METSZET M=1:100



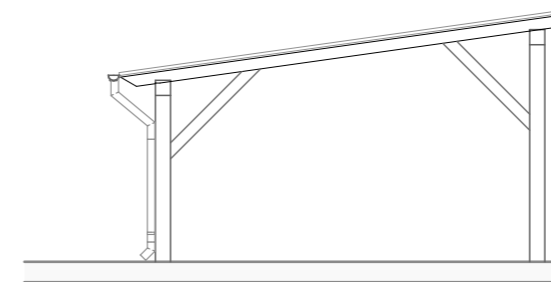
KELETI HOML. M=1:100



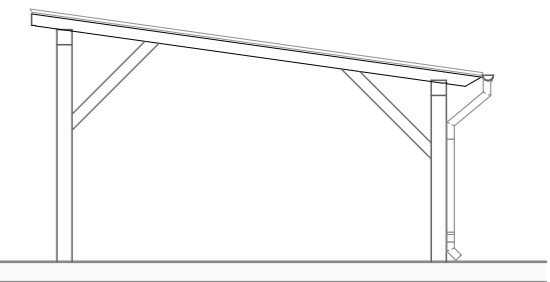
NYUGATI HOMLOKZAT M=1:100



ÉSZAKI HOML. M=1:100

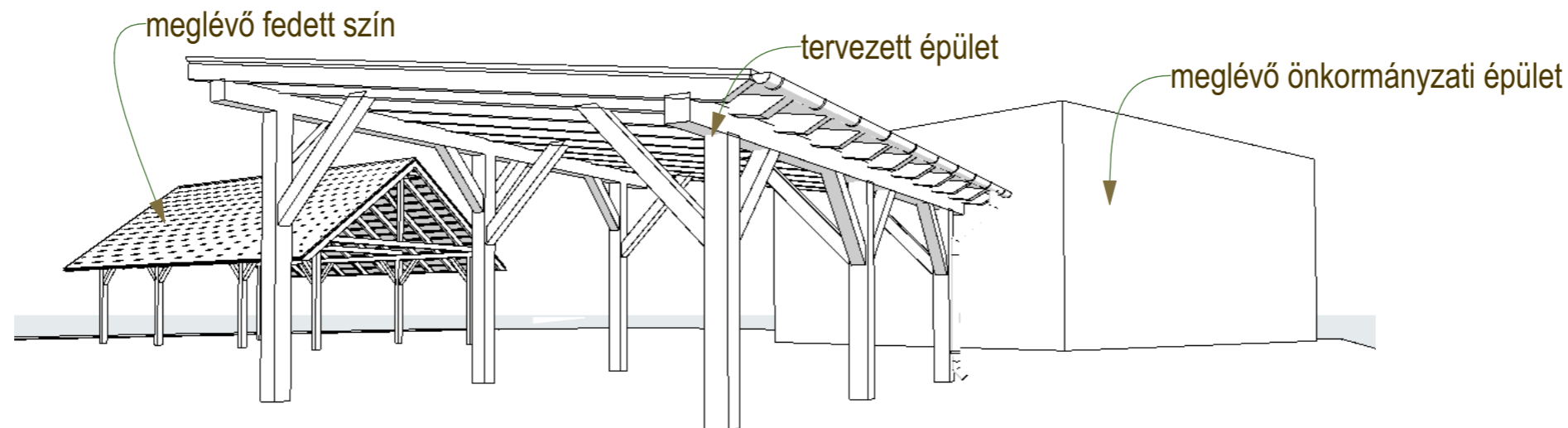


DÉLI HOML. M=1:100



RÉTEGRENDEK

- R1
- bitumen zsindely 1 rtg
 - alátét lemez 1 rtg
 - csiszolt kezelt hajópadló 2,0cm

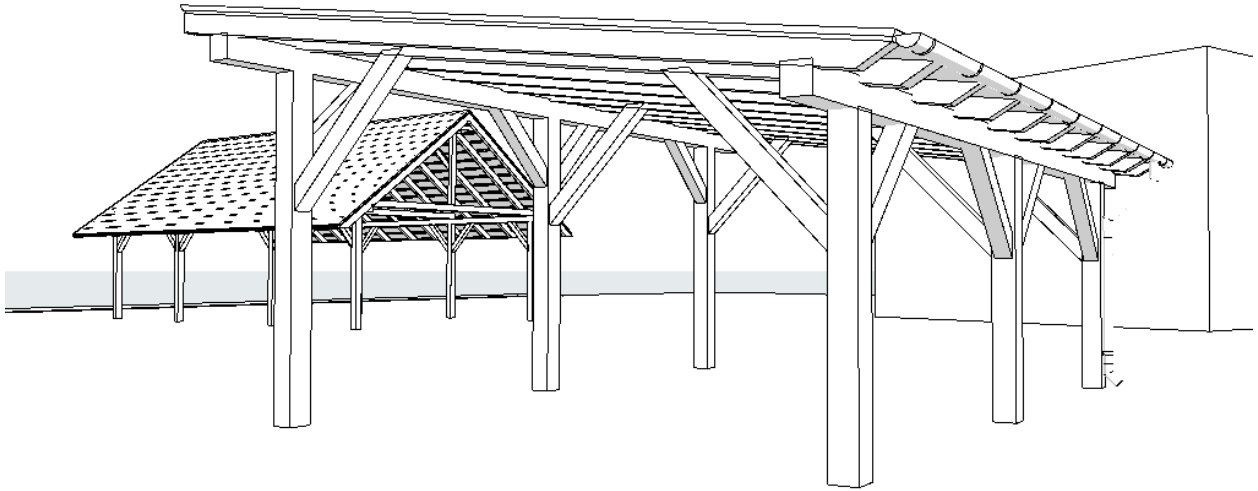


3D

terv címe:	Tároló épület 100 lm ³ alatt
Rajz:	É - 02 2023. 05. 10.
Építettség:	Alaprajz és metszetek és homlokzatok M=1:100
Építés helye:	8785 Kallósd, Kossuth Lajos u. 19. hrsz: 65
	Kallósd Község Önkormányzata 8785 Kallósd, Kossuth Lajos. 19. önk törzsszám: 437486 adószám: 15437486-1-20 képviseli: Farkas Andrásné
Építész tervező:	Kámán Zsolt okl. építész, okl. településmérnök műszaki ellenőr, műszaki vizsgázó 8790 Zalaszentgrót, Sikátor köz 1. É 20-0297 icelosplan@gmail.hu

Tervező neve:
Székhelye (lakhelye):
Adószáma (adóazonosítója):
Kamarai névjegyzék száma:

Icelos-PLAN Kft. **Kámán Zsolt**
8790 Zalaszentgrót, Sikátor köz 1.
23074383-2-20
É MV ME TÉ 20-0297;



KALLÓSD tároló nyitott szín 100 lm³ alatt

8785 Kallósd, Kossuth Lajos u. 19. hrsz: 65.

MEGRENDELŐ:

Megrendelő neve:
Székhelye (lakhelye):
Önkormányzati törzsszám:
Adószáma (adóazonosítója):
Képviselésében eljár:
a továbbiakban: mint „**Megrendelő**”

Kallósd Község Önkormányzata
8785 Kallósd, Kossuth Lajos u. 19.
437486
15437486-1-20
Farkas Andrásné polgármester

TERVEZŐ

Tervező neve:
Székhelye (lakhelye):
Adószáma (adóazonosítója):
Kamarai névjegyzék száma:
Képviselésében eljár:
a továbbiakban: mint „**Tervező**”

Icelos-PLAN Kft. **Kámán Zsolt**
8790 Zalaszentgrót, Sikátor köz 1.
23074383-2-20
É MV ME TÉ 20-0297;
Kámán Zsolt okl. építész; ügyvezető

Helyszín:

8785 Kallósd, Kossuth Lajos u. 19. hrsz: 65

Tervező neve:
Székhelye (lakhelye):
Adószáma (adóazonosítója):
Kamarai névjegyzék száma:

Icelos-PLAN Kft. **Kámán Zsolt**
8790 Zalaszentgrót, Sikátor köz 1.
23074383-2-20
É MV ME TÉ 20-0297;

ÉPÍTÉSZ MŰSZAKI LEÍRÁS

KALLÓSD tároló nyitott szín 100 lm³ alatt

8785 Kallósd, Kossuth Lajos u. 19.

Tervezői nyilatkozat

Kámán Zsolt, mint felelős tervező nyilatkozom, hogy a dokumentáció megfelel az Étv. 31. § (2) bekezdésében meghatározottaknak, mert abban érvényre jutnak az országos településrendezési és építési követelményekről szóló kormányrendeletben meghatározott alapvető követelmények, további építési és egyéb vonatkozó jogszabálynak, rendeletnek és szabványnak.

A jogszabályoktól, szabványoktól való eltérés nem vált szükségessé.

Nyilatkozom valamint, hogy az építménybe betervezett építési termékek megfelelnek az Étv. 41. § előírásainak.

A felelős tervezők és a szakági tervezők nevét, címét, jogosultságuk számát a tervrészek és a tervezői jegyzék tartalmazza. Jelen esetben csak építész tervező a része a projektnek.

A bontandó szerkezetek nincsenek, a beruházás zöldmezős.

Az épület az OTÉK 35§. (7) pontja alapján elhelyezhető a hátsókertben építési helyen kívül.

Az épület megépítéséhez hatósági engedély nélkül építhető, mivel 100 lm³ alatti. OTÉK 1. sz. melléklet 8. pontja, miszerint „Nem emberi tartózkodásra szolgáló építmény építése, bővítése, amelynek mérete az építési tevékenység után sem haladja meg a 100 m³ térfogatot és 4,5 m gerincmagasságot, lapostetős épület esetén a 3,5 m homlokzatmagasságot”. A magastetős építmény számítását a vonatkozó tervlap tartalmazza.

Kámán Zsolt

okl. építész, okl. településmérnök, főépítész É 20-0297
építési műszaki ellenőr ME-É 20-0297
energetikai tanúsító TE 20-0297



Tervező neve:
Székhelye (lakhelye):
Adószáma (adóazonosítója):
Kamarai névjegyzék száma:

Icelos-PLAN Kft. **Kámán Zsolt**
8790 Zalaszentgrót, Sikátor köz 1.
23074383-2-20
É MV ME TÉ 20-0297;

Előzmények, tervezési program

A település polgármestere megkereste irodámat azzal a kéréssel, hogy segítsen pályázatukat és készítsek egy anyagot egy 100 lm³ alatti lábon álló tároló épületre, amely az önkormányzat telkén helyezkedik el.

A telek Övezeti besorolás Vt, azaz településközpont vegyes. A telken építési hely is bőven van még.

A telek saroktelek, két utca határolja. Jelenleg két téglá épület, egy nagyobb lábon álló szín kemencével, és egy kis melléképület van a telken.

Az épület leírása

A hat lábon álló épület egy egyszerű féltető. A 20/20-as lábakat a 20/20 szelemenek és a lábak síkjában beépített szaruk kapcsolatát 15/15 könyökfa merevíti. A további szaruk erre a rendszerre fekszenek. A szerkezet további méreteit a tervek tartalmazzák. A lábak alatt egyedi fém szerelvény helyezendő, amely be kell bebetonozni vagy befúrás után és megfelelően beragasztani szélszívás ellen. A szerelvény vasalatai rejtettek legyenek. A vasalat és a fa közti kapcsolatot átmenő csavarral biztosítani szükséges (lábanként legalább 1 db). A csavarfej és alátét a fába marva készüljenek.

A lábak alatt pontalap vagy sávalap készül.

A faszerkezetet kültéri lazúrral kell ellátni.

A szaruzatra legalább 2 cm vastag csiszolt hajópadlót kell fektetni és arra kell a héjalást. A héj piros színű bitumen zsindely, amely alatt alátét fólia van!

A bádогоzások horganyzott lemezből készülnek.

Az épület alatt egyszerű köterítés tervezett.

Az épületbe közmű nem tervezett.

Villamosság nem tervezett.

Gépészet nem tervezett.

A természetes és épített vízvezetés nyomvonalát nem érintjük.

A projektben fa kivágása nem történik.

Kámán Zsolt

okl. építész, okl. településmérnök, főépítész É 20-0297

építési műszaki ellenőr ME-E 20-0297

energetikai tanúsító TÉ 20-0297





Árajánlat

katakertbutore@gmail.com

Ajánlat kérő

Név:: **Kallósd Község Önkormányzata**
Székhelye: 8785 Kallósd, Kossuth Lajos u. 19.
Önkormányzati törzsszám: 437486
Adószám: 15437486-1-20
Képviselőjében eljár: **Farkas Andrásné** polgármester

Ajánlat adó:

Név: **Kristóf Katalin e.v.**
Székhelye: 8784 Kehidakustány, Petőfi S. u. 35.
Adószáma: 67373389-2-40

Tárgy:

“Közösségi fedett szín (100 lm³ alatt) kialakítása” – című pályázat előkészítése és benyújtása. (VP6-19.2.1-99-14-23)

Helyszín: 8785 Kallósd, Kossuth Lajos u. 19. hrsz: 65.

Ajánlati ár bruttó 80.000.- Az ajánlat 27% ÁFA tartalmú.

Ajánlat érvényességi ideje: 2023.08.31.

Kristóf Katalin e.v.
8784 Kehidakustány, Petőfi u.35.
Adószám: 67373389-2-40
Nyilv.tart.szám: 50137161

Kelt: Kehidakustány, 2023.05.19.

Ajánlat adó: Kristóf Katalin e.v.
8784 Kehidakustány, Petőfi S. u. 35.

Adószám: 67373389-2-40
Tel.: +3630 850 6431



Projekt menedzsment Árajánlat

Ajánlat kérő

Név:: **Kallósd Község Önkormányzata**
Székhelye: 8785 Kallósd, Kossuth Lajos u. 19.
Önkormányzati törzsszám: 437486
Adószám: 15437486-1-20
Képviselőjében eljár: **Farkas Andrásné** polgármester

Ajánlat adó:

Név: **Kristóf Katalin e.v.**
Székhelye: 8784 Kehidakustány, Petőfi S. u. 35.
Adószáma: 67373389-2-40

Tárgy:

“Közösségi fedett szín (100 lm³ alatt) kialakítása” – című pályázat (VP6-19.2.1-99-14-23), a megvalósítását segítő projekt menedzsment szolgáltatás és pályázati elszámolás benyújtása.

Helyszín: 8785 Kallósd, Kossuth Lajos u. 19. hrsz: 65.

Ajánlati ár bruttó 150.000.- Az ajánlat 27% ÁFA tartalmú.

Ajánlat érvényességi ideje: 2023.08.31.

Kristóf Katalin e.v.
8784 Kehidakustány, Petőfi u.35.
Adószám: 67373389-2-40
Nyilv.tart.szám: 50137161

Kelt: Kehidakustány, 2023.05.19.

ÁRAJÁNLAT

Pályázat tervdokumentáció elkészítéséről

MEGRENDELŐ:

Megrendelő neve: **Kallósd Község Önkormányzata**
Székhelye (lakhelye): 8785 Kallósd, Kossuth Lajos u. 19.
Önkormányzati törzsszám: 437486
Adószáma (adóazonosítója): 15437486-1-20
Képviselésében eljár: **Farkas Andrásné** polgármester
a továbbiakban: mint „**Megrendelő**”

TERVEZŐ

Tervező neve: **Icelos-PLAN Kereskedelmi és Mérnöki Kft.**
Székhelye (lakhelye): 8790 Zalaszentgrót, Sikátor köz 1.
Adószáma (adóazonosítója): 23074383-2-20
Kamarai névjegyzék száma: É MV ME TÉ 20-0297;
Képviselésében eljár: **Kámán Zsolt** okl. építész; ügyvezető
a továbbiakban: mint „**Tervező**”

között a mai napon, az alábbi feltételek szerint.

Tárgy: fedett szín 100 lm³ alatt, tervek és költségvetés ÉNGY 2023

Helyszín: 8785 Kallósd, Kossuth Lajos u. 19. hrsz: 65.

Ajánlati ár bruttó 80.000.- Az ajánlat 27% ÁFA tartalmú.

Ajánlat érvényességi ideje: 2023.10.16.

Kelt: Zalaszentgrót, 2023.05.16.

Kámán Zsolt

okl. építész, okl. településmérnök, főépítész
felelős műszaki vezető, műszaki ellenőr
energetikai tanúsító



ÁRAJÁNLAT

Műszaki ellenőri feladatok ellátásáról

MEGRENDELŐ:

Megrendelő neve: **Kallósd Község Önkormányzata**
Székhelye (lakhelye): 8785 Kallósd, Kossuth Lajos u. 19.
Önkormányzati törzsszám: 437486
Adószáma (adóazonosítója): 15437486-1-20
Képviselésében eljár: **Farkas Andrásné** polgármester
a továbbiakban: mint „**Megrendelő**”

TERVEZŐ

Tervező neve: **Icelos-PLAN Kereskedelmi és Mérnöki Kft.**
Székhelye (lakhelye): 8790 Zalaszentgrót, Sikátor köz 1.
Adószáma (adóazonosítója): 23074383-2-20
Kamarai névjegyzék száma: É MV ME TÉ 20-0297;
Képviselésében eljár: **Kámán Zsolt** okl. építész; ügyvezető
a továbbiakban: mint „**Tervező**”

között a mai napon, az alábbi feltételek szerint.

Tárgy: pályázat műszaki ellenőrzése

Helyszín: 8785 Kallósd, Kossuth Lajos u. 19. hrsz: 65.

Ajánlati ár bruttó 127.000.- Az ajánlat 27% ÁFA tartalmú.

Ajánlat érvényességi ideje: 2023.12.31.

Kelt: Zalaszentgrót, 2023.05.16.

Kámán Zsolt

okl. építész, okl. településmérnök, főépítész
felelős műszaki vezető, műszaki ellenőr
energetikai tanúsító



HELYI FELHÍVÁS

A helyi felhívás címe:

Helyi fejlesztések támogatása

A helyi felhívás kódszáma:

VP6-19.2.1.-99-14-23

Magyarország Kormányának felhívása (a továbbiakban: helyi felhívás) a(z) Zala Termálvölgye Egyesület, mint LEADER Helyi Akciócsoport (a továbbiakban: HACS) tervezési területén a HACS által meghatározott kedvezményezett kör támogatása a(z) helyi szolgáltatások fejlesztése, újak kialakítása, a mikrovállalkozások piaci pozíciójának javítása, a társadalmi és gazdasági fellendülés elősegítése érdekében.

A Kormány a Partnerségi Megállapodásban célul tűzte ki a vidéki térségek településein az infrastruktúra és az alapvető szolgáltatások fejlesztését, a mikro-, kis- és középvállalkozások versenyképességének javítását, a helyi gazdaságfejlesztés támogatását és a munkahelyteremtést. A cél elérését a Kormány a(z) Zala Termálvölgye Egyesület az általa meghatározott szervezetek együttműködésével tervezi megvalósítani a jelen felhívásban foglalt feltételek mentén.

Az együttműködés keretében a Kormány vállalja, hogy:

- a HACS által támogatni javasolt, a helyi felhívás feltételeinek megfelelő projekteket a projektre megítélt 2000000 - 8000000 Ft közötti vissza nem térítendő támogatásban részesíti a rendelkezésre álló forrás erejéig;
- a támogatási előleggel kapcsolatos feltételeknek megfelelő, beruházást tartalmazó támogatott projekteknek a megítélt támogatás elszámolható költségei legfeljebb 50 %-ának megfelelő, maximum 4000000 Ft összegű támogatási előleget biztosít. ¹

A támogatási kérelmet benyújtók az együttműködés keretében vállalják ², hogy:

- projektjük megvalósításával hozzájárulnak a a helyi adottságokra épülő szolgáltatások színvonalának javításához, a gazdaság fellendítéséhez, a versenyképes környezet kialakításához, a vidéki térségekben élők életminőségének javítása céljának eléréséhez;
- a kapott támogatáson felül önerőből finanszírozzák a projektet.

¹ Előleg kizárólag a beruházási projektelemekre, illetve az azokhoz kapcsolódó általános költségekre igényelhető a megítélt támogatási összeg 50%-a erejéig.

² A támogatási kérelem benyújtására és megvalósítására számos egyéb feltétel vonatkozhat. Kérjük, tanulmányozza át ezeket a helyi felhívás további fejezeteiben.

Tartalomjegyzék

1. A tervezett fejlesztések háttere
 - 1.1. A felhívás indokoltsága és célja
 - 1.2. A rendelkezésre álló forrás
 - 1.3. A támogatás háttere
2. Ügyfélszolgálatok elérhetősége
3. A projektekkel kapcsolatos elvárások
 - 3.1. A projekt keretében megvalósítandó tevékenységek
 - 3.1.1. Önállóan támogatható tevékenységek
 - 3.1.1.1. Kötelezően megvalósítandó önállóan támogatható tevékenységek:
 - 3.1.1.2. Választható önállóan támogatható tevékenységek
 - 3.1.2. Önállóan nem támogatható tevékenységek:
 - 3.1.2.1. Kötelezően megvalósítandó, önállóan nem támogatható tevékenységek:
 - 3.1.2.2. Választható, önállóan nem támogatható tevékenységek:
 - 3.2. A támogatható tevékenységek állami támogatási szempontú besorolása
 - 3.3. Nem támogatható tevékenységek
 - 3.4. A projekt műszaki, szakmai tartalmával és a megvalósítással kapcsolatos elvárások
 - 3.4.1. Műszaki, szakmai tartalommal kapcsolatos elvárások
 - 3.4.1.1. Műszaki és szakmai elvárások
 - 3.4.1.2. Esélyegyenlőség és környezetvédelmi szempontok érvényesítésével kapcsolatos elvárások
 - 3.4.1.3. Egyéb elvárások
 - 3.4.2. Mérföldkövek tervezésével kapcsolatos elvárások
 - 3.4.3. A projekt szakmai megvalósítása során a közbeszerzési kötelezettségre vonatkozó elvárások
 - 3.4.4. A projekt szakmai megvalósításával kapcsolatos egyéb elvárások
 - 3.5. A projektvégrehajtás időtartama
 - 3.5.1. A projekt megkezdése
 - 3.5.2. A projekt végrehajtására rendelkezésre álló időtartam
 - 3.6. Projektekkel kapcsolatos egyéb elvárások
 - 3.6.1. A projekt területi korlátozása
 - 3.7. Indikátorok, szakpolitikai mutatók, adatszolgáltatás
 - 3.7.1. Indikátorok
 - 3.8. Fenntartási kötelezettség
 - 3.9. Biztosítékok köre
 - 3.10. Önerő
4. A helyi támogatási kérelmek benyújtásának feltételei
 - 4.1. Támogatást igénylők köre
 - 4.2. Támogatásban nem részesíthetők köre
 - 4.3. A támogatási kérelem benyújtásának határideje és módja
 - 4.4. Kiválasztási eljárásrend és kiválasztási kritériumok
 - 4.4.1. Kiválasztási eljárásrend
 - 4.4.2. Kiválasztási kritériumok
5. A finanszírozással kapcsolatos információk
 - 5.1. A támogatás formája
 - 5.2. A projekt maximális elszámolható összköltsége
 - 5.3. A támogatás mértéke, összege
 - 5.4. Előleg igénylése
 - 5.5. Az elszámolható költségek köre

- 5.6. Az elszámolhatóság további feltételei
- 5.7. Az elszámolható költségek mértékére, illetve arányára vonatkozó elvárások
- 5.8. Nem elszámolható költségek köre
6. Csatolandó melléletek listája
 - 6.1. A támogatási kérelem elkészítése során csatolandó melléletek listája
 - 6.2. Az első kifizetési kérelemhez csatolandó melléletek listája
7. További információk
8. A Helyi felhívás szakmai melléletei

A helyi felhívás elválaszthatatlan része az Általános Útmutató a LEADER helyi akciócsoporthoz által meghirdetett helyi felhívásokhoz c. dokumentum (a továbbiakban: ÁÚF), amelynek hatályos verziója megtalálható a Magyar Államkincstár honlapján.

A helyi felhívás, az ÁÚF, és a mellékletek együttesen tartalmazzák a támogatási kérelem elkészítéséhez szükséges összes feltételt.

Amennyiben jelen helyi felhívásban foglaltak valamely fejezet tekintetében eltérnek az ÁÚF-ben megfogalmazott általános előírásoktól, akkor a jelen dokumentumban szabályozottak az irányadók.

Felhívjuk a figyelmet, hogy amennyiben a helyi felhívásban foglaltak eltérnek az ÁÚF-ben megfogalmazott általános előírásoktól, úgy a felhívás az eltérés tényére minden esetben kifejezetten hivatkozik az adott fejezetenél.

Felhívjuk a tisztelt támogatást igénylők figyelmét, hogy a helyi felhívás, és az ÁÚF esetén az Irányító Hatóság; a támogatási kérelem adatlap, továbbá ezek dokumentumai esetén az Irányító Hatóság, illetve a HACS a változtatás jogát fenntartja, ezért kérjük, hogy kövessék figyelemmel a HACS és a Magyar Államkincstár honlapján megjelenő közleményeket!

1. A TERVEZETT FEJLESZTÉSEK HÁTTERE

1.1. A helyi felhívás indokoltsága és célja

A vidéki térségekben az alapvető szolgáltatásokhoz, a közösségi élet feltételeihez való hozzáférés lényegesen elmarad a városias térségektől. A vidéken élők számára a vidéki települések élhetőbbé, vonzóvá tétele, az elérhető helyi szolgáltatások körének bővítése, színvonalának és hozzáférhetőségének javítása, a települési önkormányzatok és civil szervezetek segítése, a helyi együttműködések ösztönzése, valamint az azokban rejlő belső erőforrások kihasználása kiemelt cél, amelyek egyaránt elősegítik a gazdasági és közösségi területen a társadalmi aktivitás erősítését és fenntartását.

Főként a vidéki térségekre jellemző az alacsonyabb vállalkozói aktivitás, a tőkehiány, valamint az abból adódó elavult, hiányos eszköz- és infrastrukturális ellátottság. A nagyobb volumennel bíró vállalkozások támogatott fejlesztési lehetőségei szélesebbek a mikrovállalkozásokénál, azok létrehozására és támogatására kevesebb forrás jut. További fő cél a mikrovállalkozások fejlődésének, gazdaságban betöltött szerepének, piaci pozíciójának erősítése, a területi különbségek csökkentése, a térségi felzárkóztatás és a helyi gazdaság megerősítése, továbbá a munkahelyek megtartása és újak létrehozása.

Jelen helyi felhívás keretében kizárólag olyan támogatási kérelmek támogathatóak, amelyek megfelelnek a fenti célkitűzéseknek.

1.2. A rendelkezésre álló forrás

A helyi felhívás meghirdetésekor a támogatásra rendelkezésre álló tervezett keretösszeg: 20094753 Ft.

Jelen helyi felhívás forrását az Európai Mezőgazdasági Vidékfejlesztési Alap és Magyarország költségvetése társfinanszírozásban biztosítja.

A támogatott támogatási kérelmek várható száma:

3 - 10 db.

1.3. A támogatás háttere

Jelen helyi felhívást a Vidékfejlesztési Program keretében a(z) Zala Termálvölgye Egyesület mint az Agrárminisztérium Vidékfejlesztési Programok Végrehajtásáért Felelős Helyettes Államtitkársága, mint a Vidékfejlesztési Program Irányító Hatósága (a továbbiakban: Irányító Hatóság) által elismert HACs hirdeti meg a HACs és az Irányító Hatóság között létrejött Együttműködési Megállapodás alapján.

2. ÜGYFÉLSZOLGÁLATOK ELÉRHETŐSÉGE

Ha további információkra van szüksége, forduljon bizalommal a(z) Zala Termálvölgye Egyesület munkaszervezetéhez a(z) info@zalatermalvolgye.hu e-mail címen, illetve a 06/83-361-305, normál díjazású telefonszámon, ahol hétfőtől péntekig 8-12 óráig, valamint 13-16 -óráig fogadják hívását.

3. A PROJEKTEKKEL KAPCSOLATOS ELVÁRÁSOK

Kérjük, hogy a támogatási kérelem összeállításakor vegye figyelembe, hogy a projekteknek meg kell felelniük különösen a következőknek:

3.1. A projekt keretében megvalósítandó tevékenységek

3.1.1. Önállóan támogatható tevékenységek

A helyi felhívás keretében az alábbi tevékenységek támogathatóak önállóan:

3.1.1.1. Kötelezően megvalósítandó önállóan támogatható tevékenységek:

Jelen helyi felhívás esetében nem releváns.

3.1.1.2. Választható önállóan támogatható tevékenységek:

Tevékenység rövid megnevezése	Tevékenység leírása
Épület, építmény felújítása, bővítése, korszerűsítése (nem energiahatékonyság)	A támogatást igénylő meglévő és/vagy új tevékenységéhez kapcsolódó épület(ek) és/vagy építmény(ek) -energetikai hatékonyságnövelést nem célzó- felújítása, bővítése, korszerűsítése
Épület, építmény, technológiai rendszer felújítása, korszerűsítése (energiahatékonyság)	A támogatást igénylő meglévő és/vagy új tevékenységéhez kapcsolódó épület(ek) és/vagy építmény(ek) és/vagy technológiai rendszer(ek) -energetikai hatékonyság céljából történő- felújítása, korszerűsítése
Új épület, építmény építése	A támogatást igénylő meglévő és/vagy új tevékenységéhez kapcsolódó új épület és/vagy építmény építése
Új eszköz(ök), új gép(ek) beszerzése, új technológiai rendszer(ek) kialakítása	Új eszköz(ök) és/vagy új gép(ek) beszerzése (ideértve erő- és munkagép beszerzése, legfeljebb 83 kW teljesítményig), új technológiai rendszer(ek) kialakítása
Megújuló energiaforrást hasznosító technológiák kialakítása	Megújuló energiaforrást hasznosító technológiák kialakítása a projekt által érintett épület(ek), építmény(ek) tekintetében (fűtési/hűtési energiaigény, használati melegvíz igény, villamos energia igény részbeni vagy teljes kielégítése megújuló energiaforrásból, napkollektorok alkalmazása, napelemes rendszer kialakítása, stb.)
Rendezvényszervezés	Rendezvényszervezés (kizárólag települési önkormányzat és civil szervezet támogatást igénylő esetén)

Felhívjuk a figyelmet, hogy egy támogatási kérelemben több tevékenységre is igényelhető támogatás.

3.1.2. Önállóan nem támogatható tevékenységek:

3.1.2.1. Kötelezően megvalósítandó, önállóan nem támogatható tevékenységek:

Tevékenység rövid megnevezése	Tevékenység leírása
Tájékoztatás és nyilvánosság biztosítása	Tájékoztatással, nyilvánossággal kapcsolatos kötelezettségek teljesítése. (A tájékoztatással, nyilvánossággal kapcsolatos előírásokat az ÁÚF 10. fejezete tartalmazza. A LEADER program által finanszírozott tevékenységek és intézkedések esetében többlet technikai követelmény a LEADER-logó kötelező szerepeltetése.)

3.1.2.2. Választható, önállóan nem támogatható tevékenységek:

A helyi felhívás keretében az alábbi tevékenységek önállóan nem, csak valamely önállóan támogatható tevékenységgel együtt támogathatóak: ³

Tevékenység rövid megnevezése	Tevékenység leírása
Eszközök és gépek beépítéséhez kapcsolódó építési tevékenység	A projekt keretében beszerzett eszközök és gépek beépítéséhez kapcsolódó építési tevékenység
Projektarányos akadálymentesítés	Projektarányos akadálymentesítés
Kisléptékű infrastruktúra-fejlesztés	Kisléptékű infrastruktúra-fejlesztés
Általános költségekhez kapcsolódó tevékenységek	A helyi felhívás 5.5. pontjában felsorolt, úgynevezett általános költségekhez kapcsolódó tevékenységek: projekt-előkészítés, terület-előkészítés (kizárólag építési tevékenységek esetén), műszaki ellenőri szolgáltatás igénybevétele, projektmenedzsment, közbeszerzési eljárások lefolytatása
Immateriális javak beszerzése	Immateriális javak beszerzése
Marketing tevékenység	Marketing tevékenység

Minőségbiztosítási rendszerhez való csatlakozás	Minőségbiztosítási rendszerhez való csatlakozás a projekt keretében létrehozott szolgáltatás, termék tekintetében
---	---

³ Az itt felsorolt egyes tevékenységekhez tartozó költségek korlátait a helyi felhívás 5.7. pontja tartalmazza.

3.2. A támogatható tevékenységek állami támogatási szempontú besorolása

A helyi felhívás keretében támogatható tevékenységek a 2014-2020 programozási időszakra rendelt források felhasználására vonatkozó uniós versenyjogi értelemben vett állami támogatási szabályokról szóló 255/2014. (X. 10.) Korm. rendelet alapján közösségi versenyjogi szempontból az alábbi jogcímenek, a következő támogatási kategóriákra vonatkozó előírások alapján valósíthatók meg:

Támogatható tevékenység	Támogatás jogcíme	Támogatási kategória
A helyi felhívás keretében támogatott valamennyi tevékenység	A 2014-2020 programozási időszakra rendelt források felhasználására vonatkozó uniós versenyjogi értelemben vett állami támogatási szabályokról szóló 255/2014. (X. 10.) Korm. rendelet 17/B. § 12. pont b) alpontja alapján a közösségvezérelt helyi fejlesztés (LEADER) stratégia megvalósításának támogatása.	Csekély összegű támogatás

Amennyiben az Európai Unió Működéséről szóló Szerződés 107. cikkében foglalt feltételek fennállnak - az alábbi kivétellel - a nyújtott támogatás állami támogatásnak minősül.

Amennyiben a támogatás igénybevevői aktív mezőgazdasági termelői tevékenységet végeznek, azaz a támogatható tevékenységek kizárólag az EUMSZ I. melléklete szerinti mezőgazdasági termékek elsődleges termeléséhez, feldolgozásához és forgalmazásához kapcsolódnak, úgy a kedvezményezett szintjén nem alkalmazandók az EUMSZ 107. cikk (1) bekezdése szerinti állami támogatásokra vonatkozó szabályok.

3.3. Nem támogatható tevékenységek

A helyi felhívás keretében a 3.1.1. - 3.1.2. pontokban meghatározott tevékenységeken túlmenően más tevékenység nem támogatható, különös tekintettel az alábbi tevékenységekre:

- az európai uniós jog megsértését eredményező tevékenységek.
- használt eszközök, gépek, berendezések beszerzése;
- 83 kW teljesítményt meghaladó erő- és munkagépek beszerzése;
- motorral hajtott légi, vízi járművek, szárazföldi személy- és tehergépjárművek beszerzése (kivéve a 3.1.1.2. pontban foglaltakat);
- mobiltelefon és okostelefon beszerzése;
- lágyszárú növény beszerzése, telepítése, élőállat és tenyészállat beszerzése;
- képzés(ek) szervezése és megtartása;
- tanácsadó iroda, pályázati tanácsadást nyújtó iroda létrehozásához és/vagy fejlesztéséhez kapcsolódó beruházás;
- lőfegyverek, lőszer, robbanóanyagok, pirotechnikai eszközök beszerzése;
- magáncélú, lakófunkciót betöltő épület/épületrész, nem a támogatást igénylő meglévő és/vagy új tevékenységéhez kapcsolódó épület/épületrész és/vagy építmény építése, felújítása, bővítése, korszerűsítése;
- bontott építőanyagok beszerzése, beépítése;
- ingatlan vásárlása.

3.4. A projekt műszaki, szakmai tartalmával és a megvalósítással kapcsolatos elvárások

3.4.1. Műszaki, szakmai tartalommal kapcsolatos elvárások

3.4.1.1. Műszaki és szakmai elvárások

A projekt műszaki, szakmai tartalmának meghatározásához az alábbi elvárások figyelembe vétele szükséges:

I. Általános elvárások:

1. A projekt keretében az önállóan támogatható tevékenységek alá tartozó elemek közül legalább egyet meg kell valósítani.
2. A projektnek megfelelően kidolgozottak kell lennie, a támogatási kérelem pontjait megfelelően, releváns tartalommal ki kell tölteni.

3. Kizárólag új, a támogatási kérelem benyújtása előtt még nem megkezdett projekt megvalósítására nyújtható be támogatási kérelem.
4. A projektnek meg kell felelnie a helyi felhívás szakmai mellékleteiben, illetve az ÁÚF című dokumentumban foglalt egyéb feltételeknek.
5. A támogatást igénylő köteles eleget tenni a 2014-2020 programozási időszakban az egyes európai uniós alapokból származó támogatások felhasználásának rendjéről szóló 272/2014. (XI. 5.) Kormányrendeletben (a továbbiakban: 272/2014. (XI. 5.) Korm. rendelet) foglaltaknak.
6. Nem támogatható a projekt, amennyiben olyan tevékenység megvalósítására irányul, amely korábban az államháztartás alrendszeréből, vagy a Strukturális Alapokból a támogatási kérelemben tervezett tevékenység megvalósítására vonatkozóan támogatásban részesült és annak kötelező fenntartási időszaka még nem járt le. Ez alól kivételt képez, ha a jelen helyi felhívásra benyújtandó fejlesztési igény a korábban fejlesztett tevékenység minőségi fejlesztésére irányul a korábbi projekt eredményeinek fenntartásával. A korábbi támogatási konstrukciók bemutatását és a jelen fejlesztéstől való lehatárolását bemutatni szükséges.
7. A projekt kizárólag az illetékes HACCS tervezési területén valósítható meg.
8. A projektben beszerzett eszközöket, gépeket az érintett eszközök, gépek kereskedelmi forgalmával üzletszerűen foglalkozó kereskedőnek vagy gyártónak minősülő szállítótól kell vásárolni, a piacon szokványos jótállási és szavatossági feltételek biztosítása mellett.
9. A projekt költségvetését a piaci árakhoz igazodóan, reális és költséghatékony módon kell összeállítani. A hatékony és eredményes pénzgazdálkodás elvét, valamint az átlagos piaci árak történő megfelelést a Támogatói Okirat hatálybalépését követően is biztosítani kell, továbbá a projektnek meg kell felelnie a reális és takarékos költségvetés előírásának az esetleges géptípus-változás, szállító-váltás és költségszerkezet-módosítás esetén.
10. A kedvezményezett a projekt megvalósítása során köteles a hatályos jogszabályokban meghatározott tájékoztatási és nyilvánossági kötelezettségeknek eleget tenni, a projektről és a támogatásról az ott meghatározott módon és tartalommal információt nyújtani. Az ezzel kapcsolatos követelményeket a www.palyazat.gov.hu oldalról (<https://www.palyazat.gov.hu/2014-2020-szchenyi-2020#>) letölthető "Széchenyi2020 Kedvezményezettek tájékoztatási kötelezettségei" c. útmutató és az Arculati Kézikönyv tartalmazza. A LEADER program által finanszírozott tevékenységek és intézkedések esetében többlet technikai követelmény a LEADER-logó kötelező szerepeltetése.

II. Az építéssel kapcsolatos engedélyeztetéssel, dokumentumokkal kapcsolatban a támogatást igénylőnek/kedvezményezettnek az alábbiakat kell figyelembe venni:

1. Engedély- vagy bejelentés-köteles építési tevékenység esetében a támogatási kérelemhez csatolni kell a támogatást igénylő nevére szóló jogerős és érvényes építési engedélyt, valamint a hatósághoz benyújtott -a támogatást igénylő nevére szóló és a tervezői névjegyzékben szereplő tervező által készített- építészeti-műszaki tervdokumentációt.

Nem engedélyköteles építési tevékenység esetén csatolni szükséges a támogatást igénylő nevére szóló és a tervezői névjegyzékben szereplő tervező ellenjegyzésével ellátott nyilatkozatot arra vonatkozóan, hogy az adott építési tevékenység nem engedélyköteles, valamint csatolni szükséges a támogatást igénylő nevére szóló és a tervezői névjegyzékben szereplő tervező által készített építészeti-műszaki tervdokumentációt.

Felhívjuk a figyelmet, hogy az építészeti-műszaki tervdokumentáció támogatási kérelemhez történő csatolása minden esetben szükséges, akkor is, ha az már korábban csatolásra került az építési engedélyezési eljárás során!

2. Napkollektoros rendszer, illetve a csatlakozási ponton az összesített - az inverter névleges teljesítménye alapján - 50 kVA kiserőművi csatlakozási teljesítményt meg nem haladó napelemes rendszerek esetében nem szükséges építésügyi és egyéb illetékes hatóság által kiadott nyilatkozatot benyújtani (a támogatást igénylő nevére szóló építészeti-műszaki tervdokumentáció benyújtása ebben az esetben is szükséges).

3. Csak szereléssel járó technológiák beszerzése esetén (például: szellőzőrendszer elemeinek, cseréje, világítási eszközök cseréje) nem szükséges a hatósági szolgáltatás keretében megkért igazolást benyújtani arról, hogy a tevékenység nem engedélyköteles. Továbbá e tevékenységek esetében elegendő a technológiai leírás és a megvalósítási helyet ábrázoló helyszínrajz, valamint vázrajz benyújtása, építészeti-műszaki tervdokumentáció benyújtására nincs szükség.

4. Engedélyköteles építési és/vagy vízjogi/bányakapitánysági engedélyköteles tevékenység esetén legkésőbb az első érintett kifizetési igényléshez mellékelni kell a kedvezményezett nevére szóló jogerős építési és/vagy vízjogi/bányakapitánysági engedélyt - beleértve az engedélyezési záradékkal ellátott építészeti-műszaki tervdokumentációt és műszaki leírást.

Nem engedélyköteles építési tevékenység esetén legkésőbb az első, építéssel kapcsolatos kifizetési igényléshez mellékelni kell a hatósági szolgáltatás iránti kérelem keretében megkért, a kedvezményezett nevére szóló, az illetékes építésügyi hatóság által kiadott nyilatkozatot arról, hogy az építés nem engedélyköteles.

5. Engedélyköteles építési tevékenység esetén a záró kifizetési igényléshez mellékelni kell a jogerős használatbavételi engedélyt, vagy hatósági igazolást arról, hogy a hatóság a használatbavételt tudomásul vette. Ennek hiányában a használatbavételi engedély iránti kérelem vagy a használatbavétel tudomásulvétele iránti kérelem benyújtására vonatkozó igazolás csatolása szükséges. A záró kifizetési igénylés alapján a

támogatás folyósítása felfüggesztésre kerül mindaddig - de legkésőbb a kifizetési igénylés benyújtását követő 6 hónapig -, amíg a kedvezményezett nem nyújtja be a jogerős engedélyt/tudomásul vételt.

Nem engedélyköteles építési tevékenység esetén a záró kifizetési igényléshez mellékelni kell a műszaki átadás-átvételi jegyzőkönyvet, hibalista esetén a műszaki ellenőr teljesítésigazolását a teljes körű javításról.

6. Építéssel járó beruházás - új építés, felújítás, bővítés, korszerűsítés, eszközök, gépek, berendezések beépítése, rögzítése - esetén műszaki ellenőr alkalmazása, építési és felmérési napló vezetése kötelező, függetlenül attól, hogy engedély- vagy bejelentés-köteles vagy sem az adott építési tevékenység. Nem építési engedélyköteles építési tevékenység esetén az építési és felmérési napló elektronikusan vagy papír alapon is vezethető.

Csak szereléssel járó technológiák beszerzése esetén építési napló és felmérési napló vezetése, illetve műszaki ellenőr alkalmazása nem szükséges.

7. Az első építéssel kapcsolatos kifizetési igényléshez csatolni kell az elektronikus vagy papír alapú - építési napló nyilvántartási részét, valamint az első támogatott munka megkezdését igazoló betétlapot, az elszámolni kívánt tevékenységet tartalmazó betétlapokat, valamint az Építési Normagyűjtemény (a továbbiakban: ÉNGY) kódokat is tartalmazó részletes számításokkal alátámasztott felmérési naplót az elszámolni kívánt munkarészekre vonatkozóan. A projekt megvalósítását szolgáló gazdasági esemény megtörténtét hitelesen igazoló eredeti dokumentumoknak a kedvezményezett nyilvántartásában fizikailag elkülönítetten, ellenőrzésre alkalmas, rendezett formában rendelkezésre kell állniuk.

8. Amennyiben a környezeti hatásvizsgálati és az egységes környezethasználati engedélyezési eljárásról szóló 314/2005. (XII. 25.) Korm. rendelet (a továbbiakban: 314/2005. (XII. 25.) Korm. rendelet) alapján környezeti hatástanulmányt szükséges készíteni, úgy azt legkésőbb az első kifizetési igényléshez csatolni kell.

Amennyiben a 314/2005. (XII. 25.) Korm. rendelet alá nem sorolható be a tervezett tevékenység, előzetes vizsgálati-, környezeti hatásvizsgálati-, egységes környezethasználati engedélyezési dokumentáció készítése nem szükséges, úgy az erről szóló kedvezményezetti nyilatkozatot kell az első kifizetési igényléshez benyújtani.

9. Amennyiben a projekt megvalósítása tartalmaz vízjogi engedélyköteles beruházást, úgy a támogatási kérelem benyújtásának feltétele legalább a vízjogi engedélyezési eljárás megindításának igazolása.

Amennyiben a támogatást igénylő a megvalósítandó projekt tekintetében rendelkezik jogerős vízjogi engedéllyel, akkor ezt kell benyújtania a támogatási kérelemmel egyidejűleg. Meglévő vízi létesítményre kiadott jogerős üzemeltetési engedélyben meghatározott azonos paraméterekre történő felújítás, rekonstrukció esetében a jogerős üzemeltetési vízjogi engedély megléte és benyújtása szükséges.

Legkésőbb az első, vízi létesítmény megvalósításával kapcsolatos kifizetési igényléshez mellékelni kell a kedvezményezett nevére szóló jogerős vízjogi létesítési engedélyt és a záradékolt építészeti-műszaki tervdokumentációt, továbbá a záró kifizetési igényléshez a jogerős vízjogi üzemeltetési és/vagy fennmaradási engedélyt, ennek hiányában az engedély-kérelem benyújtására vonatkozó igazolást.

10. Hálózatra termelő napelemes projekt esetén a támogatási kérelem mellékleteként csatolni kell a támogatást igénylő nevére - és a megvalósítási helyre - szóló, a hálózati engedélyes/közmű-szolgáltató felé benyújtott és visszaigazolt igénybejelentőt, vagy a szolgáltató által kibocsátott -Pályázati igazolás HMKE létesítéséhez- tárgyú dokumentumot, melynek dátuma legkésőbb a hiánypótlás benyújtásának dátuma lehet.

Az első, napelemes rendszer létesítésével kapcsolatos kifizetési igénylés feltétele a hálózati engedélyes által jóváhagyott, a kedvezményezett nevére - és a megvalósítási helyre - szóló csatlakozási dokumentáció.

A záró kifizetési igénylés feltétele a hálózati engedéllyessel kötött, a kedvezményezett nevére szóló - a megvalósítási helyre vonatkozó - hálózathasználati szerződés megléte.

11. Játszótéri elemek beszerzése, telepítése esetén a kedvezményezett köteles az utolsó kifizetési igénylés benyújtásakor a játszótéri eszközök biztonságosságáról szóló 78/2003. (XI. 27.) GKM rendelet (a továbbiakban: 78/2003. (XI. 27.) GKM rendelet) 3. §-a szerinti megfelelőségi tanúsítványokat, valamint a használatbavétel engedélyezését igazoló, a 78/2003. (XI. 27.) GKM rendelet 7. §-ában meghatározottak szerint kiállított ellenőrzési jegyzőkönyvet mellékelni.

III. Energiahatékonyság javítására, illetve megújuló technológia alkalmazására vonatkozó projektekkel kapcsolatos elvárások:

Az energiahatékonyság javítására, illetve megújuló technológia alkalmazására vonatkozó projektekkel kapcsolatos elvárásokat a helyi felhívás 7. sz. melléklete tartalmazza.

IV. A projekt megvalósításával, technológiai fejlesztéssel kapcsolatos elvárások:

1. A fenntartási kötelezettség időtartama alatt a támogatott beruházást, eszközt, gépet, létesítményt a rendeltetésének megfelelően, a vonatkozó

engedélyek és előírások betartásával kell használni, üzemeltetni.

2. A fenntartási kötelezettség időtartama alatt a projekt tárgya nem adható el, nem adható bérbe jótállás alapján történő csere, amortizáció, lopás, működésképtelenné, használhatatlanná válás esetén a projekt tárgya a Magyar Államkincstár által rendszeresített és a Magyar Államkincstár honlapján közzétett formanyomtatványon történő bejelentést követően - a bejelentés alapjául szolgáló igazoló dokumentumokat mellékelve - saját forrásból lecserélendő.

3. Építési projekt esetében a támogatási kérelem és kifizetési igénylés vonatkozásában a Magyar Államkincstár honlapján közzétett ÉNGY alkalmazandó. A támogatási kérelem keretében történő költségvetés tervezése a támogatási kérelem benyújtására nyitva álló értékelési szakasz első napján hatályos ÉNGY-ben szereplő tételek azonosítója szerint történik. A kifizetési igénylés vonatkozásában a kifizetési igénylés benyújtásakor érvényes ÉNGY referenciaárakat kell alkalmazni. Ha ezen ÉNGY nem tartalmazza az adott építési tételt, akkor a legutolsó olyan hatályos ÉNGY-t kell alkalmazni, amelyben az adott építési tétel szerepel.

4. Építési beruházás esetén az elszámolni kívánt bizonylattal együtt az ÉNGY szerinti bontású számlarészletezőt is be kell nyújtani a kifizetési igényléshez, amely tartalmazza:

- a kapcsolódó bizonylatra történő hivatkozást,
- a vevő nevét, címét, és a számla kibocsátójának nevét, címét és adószámát,
- az adott tételre vonatkozóan az ÉNGY kódot (amennyiben van) és megnevezést, az elszámolt mennyiséget, és annak mértékegységét, nettó egységárát és nettó összesen árát,
- a számla végösszegét nettó és bruttó értékben,
- a számla kibocsátójának cégszerű aláírását.

5. Ha az elszámolni kívánt építési tételek nem sorolhatóak be az ÉNGY tételazonosítói szerint, akkor a támogatást igénylőnek legalább 3 db, funkcionálisan azonos (összehasonlítható) műszaki tartalommal rendelkező részletes és tételes - egymástól és a támogatást igénylőtől/kedvezményezettől független kibocsátótól származó - árajánlatot kell a támogatási kérelméhez/kifizetési igényléséhez csatolni. A támogatási kérelemben a költséghatékonyságot, az -értéket a pénzért- elvet és a támogatási kérelem céljait figyelembe vevő legkedvezőbb árajánlattal rendelkező tételt kell feltüntetni, melyet szakmai indokollással kell ellátni. Amennyiben a kötelezően benyújtandó három árajánlat nem szerezhető be, úgy a forgalmazó/gyártó nyilatkozatának ki kell terjedni arra, hogy az igényelt tétel egyedi gyártású, az más forgalmazótól/gyártótól nem szerezhető be. Ennek alátámasztására az árajánlatkéréshez kapcsolódó dokumentáció benyújtása szükséges (pl. az egyedi eszközre/gépre/berendezésre, építési elemre, kivitelezési technológiára vonatkozó előzetes egyeztetés dokumentációja, az árajánlat alapjául szolgáló felmérési terv).

6. A műszaki teljesítmény igazolása valamennyi beépítésre kerülő építési termék vonatkozásában kötelező, az építési termék építménybe történő betervezésének és beépítésének, ennek során a teljesítmény igazolásának részletes szabályairól szóló 275/2013. (VII. 16.) Korm. rendelet szerint.

7. A projekt keretében kizárólag olyan első üzembehelyezésű, a támogatási kérelem benyújtásának évétől számítva legfeljebb két éve gyártott eszközök, gépek, berendezések beszerzése és beépítése támogatható, amely a támogatható tevékenység megvalósítását szolgálja. Használt eszközök, gépek és berendezések beszerzése jelen helyi felhívás esetében nem támogatható.

8. Eszköz, gép és berendezés beszerzéséhez kapcsolódóan a támogatást igénylő a támogatási kérelem mellékleteként köteles benyújtani három - egymástól és a támogatást igénylőtől független -, funkcionálisan azonos (összehasonlítható) műszaki paraméterekkel rendelkező eszközre, gépre, berendezésre vonatkozó árajánlatot. A támogatási kérelemben a költséghatékonyságot, az -értéket a pénzért- elvet és a helyi felhívás céljait figyelembe véve legkedvezőbb árajánlattal rendelkező eszközt, gépet, vagy berendezést kell feltüntetni, melyet szakmai indoklással kell ellátni. Amennyiben a kötelezően benyújtandó három árajánlat nem szerezhető be, úgy a forgalmazó/gyártó nyilatkozatának ki kell terjedni arra, hogy az igényelt eszköz, gép, berendezés egyedi gyártású, és funkcionálisan azonos (összehasonlítható) műszaki paraméterekkel rendelkező eszköz, gép, berendezés más forgalmazótól, illetve gyártótól nem szerezhető be. Ez esetben az árajánlatkéréshez kapcsolódó dokumentáció benyújtása szükséges (pl. az egyedi eszköz/gép/berendezésre vonatkozó előzetes egyeztetés dokumentációja, az árajánlat alapjául szolgáló terv).

9. A beszerezni kívánt gépeknek, eszközöknek meg kell felelniük a vonatkozó európai irányelveknek, szabványoknak, illetve az azokat átültető magyar jogszabályoknak, szabványoknak, környezetvédelmi előírásoknak.

10. Amennyiben a projekt keretében olyan eszköz/gép/berendezés kerül beszerzésre, melynek rendeltetésszerű használatához vagy működtetéséhez szükséges azt rögzíteni, beépíteni, úgy ezen tevékenység építésnek minősül. (Az építésügyi és építésfelügyeleti hatósági eljárásokról és ellenőrzésekről, valamint az építésügyi hatósági szolgáltatásról szóló 312/2012. (XI. 8.) Korm. rendelet 1. sz. melléklete meghatározza az engedély nélkül végezhető építési tevékenységeket.)

11. A kifizetési igényléssel csak annyi technológiai elemhez, építőanyaghoz, szerkezeti elemhez tartozó költség kerülhet elszámolásra - a hozzá kapcsolódó elszámolható munkadíjjal együtt -, amennyi a támogatott projekttel kapcsolatban ténylegesen beépítésre került.

12. A művelet megvalósítását szolgáló gazdasági esemény megtörténtét hitelesen igazoló eredeti dokumentumoknak a támogatást igénylő/kedvezményezett nyilvántartásában fizikailag elkülönítetten, ellenőrzésre alkalmas, rendezett formában rendelkezésre kell állniuk.

13. Zöldterület-építésnél a fás szárú növények telepítése esetén a fajok kiválasztása a Magyar Díszkertészek Szakmaközi Szervezete által közzétett Közterületi Sorfák Jegyzéke 2020. című listából történhet, amely elérhető a https://www.dizskerteszek.hu/files/2020_kozterületi_sorfak.pdf oldalon. A projekt keretében nem telepíthető a fás szárú növények védelméről szóló 346/2008. (XII. 30.) Kormányrendelet 1. számú mellékletében meghatározott invazív fajú fás szárú növény. A telepítendő fás szárú növényvel szembeni elvárás, hogy földlabdás, kétszer iskolázott, sorfa (SF) vagy parkfa (PF) minőségű, minimum 10/12 törzskörméretű, lehetőség szerint hazai élőállítású növény legyen. A telepítés során a megfelelő méretű ültető gödör, szükség szerinti talajcsere és/vagy talajjavítás elvégzése, a fák 2 oldalai karózása kötelezően elvégzendő. A fenntartási kötelezettség a telepített növényzetre is kiterjed: ezen időszak alatt a növényzet szükség szerinti metszése, növényvédelme és öntözése a kedvezményezett feladata.

V. Létszámtartásra és munkahelyteremtésre vonatkozó kötelezettségek:

1. Amennyiben a támogatást igénylő vállalja, hogy a projekt keretében új munkahelyet teremt (ideértve az önfoglalkoztatást is), úgy azt a fenntartási időszak kezdetétől a fenntartási időszak végéig fent kell tartania.

2. A bázislétszám alapját a támogatási kérelem benyújtását megelőző naptári év foglalkoztatotti átlagléttszáma adja. A foglalkoztatotti átlagléttszám kiszámításának módját a Központi Statisztikai Hivatal (a továbbiakban: KSH) "Útmutató a munkaügy-statisztikai adatszolgáltatáshoz" című kiadványa tartalmazza. A projekt keretében vállalt munkahelyteremtést a bázislétszámon felül kell teljesíteni és fenntartani.

3. Felhívjuk a figyelmet, hogy a jelen helyi felhívás keretében történő ? teljes munkaidős/főállású ? önfoglalkoztatottá válás is munkahelyteremtésnek minősül.

4. A vállalt létszámbővítésnek a 2. pontban meghatározott módszertan alapján számított átlagléttszámban kell teljesülnie. A támogatást igénylő egy fő teljes munkaidőben foglalkoztatott munkavállaló számára létesít új munkahelyet, a részmunkaidőben foglalkoztatottak a teljes munkaidőben foglalkoztatottak arányos tört részének felelnek meg. Az új munkahely(ek) betöltésére vállalt létszámbővítésnek először a fenntartási időszak kezdetétől számított 12 hónap átlagában foglalkoztatott létszám alapján kell igazoltan megvalósulnia. Az újonnan felvételre kerülő munkavállaló nem lehet a támogatási kérelem benyújtását megelőző 12 hónapban a támogatást igénylőnél kölcsönzött munkaerőként dolgozó munkavállaló. A foglalkoztatotti létszámbővítésre tett vállalást projektenként kell teljesítenie a kedvezményezettnek, azaz a több támogatott projekt kapcsán tett vállalások összeadódnak.

5. Felhívjuk a figyelmet, hogy új munkahely vállalására vonatkozó kötelezettségek be nem tartása speciális jogkövetkezményeket von maga után, amelyről a jelen helyi felhíváshoz mellékelt, jogkövetkezményeket magában foglaló dokumentum rendelkezik.

Felhívjuk a figyelmet, hogy a műszaki, szakmai tartalom csökkenése esetén - a csökkenés mértékétől függetlenül - az elszámolható költség és a támogatás összege arányosan csökkentésre kerül az érintett tulajdonságtól vagy képességtől való elmaradás arányában!

3.4.1.2. Esélyegyenlőség és környezetvédelmi szempontok érvényesítésével kapcsolatos elvárások

A projekt tervezése és megvalósítása során kérjük, vegye figyelembe, hogy a projektben létrehozott eredményeknek meg kell felelniük az alábbi elvárásoknak is:

- Az európai uniós forrásból támogatott projektek kedvezményezettje köteles a projektekre vonatkozó környezetvédelmi és esélyegyenlőségi jogszabályokat betartani, a projekt által érintett területen a védett természeti és kulturális értékeket megőrizni, a fennálló vagy a beruházás során keletkezett környezeti kárt és az esélyegyenlőség szempontjából jogszabályba ütköző nem-megfelelőséget legkésőbb a projekt megvalósítása során megszüntetni.
- A fejlesztéshez kapcsolódó nyilvános eseményeken, kommunikációjában és viselkedésében a támogatást igénylő esélytudatosságot fejez ki: nem közvetít szegregációt, csökkenti a csoportokra vonatkozó meglévő előítéleteket.

3.4.1.3. Egyéb elvárások

1. A projekt megvalósítását követően, legkésőbb az utolsó kifizetési igénylés benyújtásakor fotókkal ellátott, legalább 1000 karakterből álló

szöveges beszámolót - az indikátor(ok) teljesülésére vonatkozó kiegészítéssel - szükséges megküldeni a HACS részére elektronikusan a 2. Ügyfélszolgálatok elérhetősége pontban szereplő email címre, a HACS honlapján történő megjelenés céljából, biztosítva a nyilvánosságot és a LEADER program népszerűsítését.

2. A kedvezményezett köteles a rendezvény témájáról, helyszínéről és időpontjáról szóló meghívót és a meghirdetés dokumentációját a rendezvény megvalósítási időpontját megelőző 30. napig a megyei kormányhivatalnak elektronikusan a <https://e-kerelem.mvh.allamkincstar.gov.hu/enter/> felületen keresztül megküldeni.

3. Amennyiben a támogatott projekt keretében a támogatást igénylő olyan gazdasági tevékenységet (termékelőállítás, szolgáltatás) kíván beindítani, amelyre a támogatási kérelem benyújtásakor megadott tevékenységi forma nem ad lehetőséget, úgy a tervezett tevékenység végzésére jogosító vállalkozás létrehozása, és/vagy adott tevékenység felvétele a vállalkozási tevékenységek közé, feltétele a projekt megkezdésének.

4. Adószámmal nem rendelkező természetes személy támogatást igénylő esetén a támogatást igénylő kötelezően vállalja, hogy a projekt megkezdéséig egyéni vagy társas vállalkozóvá, vagy mezőgazdasági termelővé, vagy adószámmal rendelkező magánszeméllyé válik, mely vállalkozás keretében a tervezett gazdasági tevékenység folytatható. Társas vállalkozás esetén a társaság minden tulajdonosának meg kell felelni a jelen helyi felhívásban meghatározott jogosultsági feltételeknek.

Felhívjuk a figyelmet, hogy az elvárás nem teljesítése speciális jogkövetkezményt von maga után, amelyről a helyi felhívás releváns melléklete rendelkezik.

3.4.2. Mérföldkövek tervezésével kapcsolatos elvárások

A projekt megvalósítása során legalább 1 mérföldkővet szükséges tervezni, legfeljebb 3 mérföldkő tervezhető. Az utolsó mérföldkővet a projekt fizikai befejezésének várható időpontjára szükséges megtervezni.

Egyszeri elszámolás esetén egyetlen, a projekt fizikai befejezéséhez kapcsolódó mérföldkő tervezése szükséges.

A mérföldkövekre vonatkozó részletes szabályozást az ÁÚF 8.1. fejezete szabályozza.

Felhívjuk a figyelmet, hogy a 272/2014. (XI.5.) Korm. rendelet 120. § (1) alapján a kedvezményezett a Támogatói Okiratban foglalt ütemezés szerinti mérföldkövek elérését követő tizenöt napon belül köteles időközi kifizetési igénylésben beszámolni a projekt keretében felmerült és elszámolni kívánt költségekről, a projekt pénzügyi előrehaladásáról, valamint a kifizetési igénylés részeként benyújtott szakmai beszámoló keretében a műszaki-szakmai előrehaladásának bemutatásával a projekt eredményességéről, valamint hatékonyságáról.

Felhívjuk a kedvezményezett figyelmét az 5.6. pontban foglalt elszámolhatósági feltételek betartására!

3.4.3. A projekt szakmai megvalósítása során a közbeszerzési kötelezettségre vonatkozó elvárások

Közbeszerzési kötelezettség:

Felhívjuk a figyelmet a projekt keretében megvalósítandó beszerzések tekintetében esetlegesen fennálló közbeszerzési kötelezettségre. Az irányadó jogszabályban meghatározott kötelezettségek megállapítása és betartása a támogatást igénylő, illetve a kedvezményezett feladata.

A közbeszerzési kötelezettségre vonatkozó részletes tájékoztatás az ÁÚF 9. pontjában található.

3.4.4. A projekt szakmai megvalósításával kapcsolatos egyéb elvárások

Jelen helyi felhívás esetében nem releváns

3.5. A projektvégrehajtás időtartama

3.5.1. A projekt megkezdése

Támogatás a támogatási kérelem benyújtását megelőzően megkezdett projekthez nem igényelhető. A támogatási kérelem benyújtását megelőzően megkezdett projekt a támogatási kérelem teljes elutasítását vonja maga után. A projekt megvalósítását a benyújtást követő napon a támogatást igénylő saját felelősségére megkezdheti, de a projekt megkezdése nincs befolyással a támogatási kérelem értékelésére és nem jelent előnyt annak elbírálása során, továbbá nem garantálja az igényelt támogatás elnyerését.

A támogatott projekt megkezdtségére vonatkozó részletes szabályozást az ÁÚF 8.pontjának 6.1. alpontja tartalmazza.

Amennyiben a projekt keretében igényelt támogatási összeg eléri a 20 millió Ft-ot és építéssel járó beruházást - új építés, felújítás, átalakítás, korszerűsítés vagy bővítés tevékenységek - tartalmaz, a projekt keretében az építési tevékenység kivitelezése csak az építéssel járó beruházás kapcsán a HACS által lefolytatott előzetes helyszíni szemlét követően kezdhető meg.

Építés, felújítás, bővítés, átalakítás, korszerűsítés esetén a támogatási kérelem benyújtását követő naptól a kivitelezéshez szükséges anyag beszerzése megkezdhető, de az építési kivitelezési tevékenység (beleértve a bontási, területelőkészítési munkákat is) csak az előzetes helyszíni szemlét követően kezdhető meg. Az előzetes helyszíni szemlét megelőzően megkezdett felújítás, bővítés, korszerűsítés a projektelelem (tevékenység) elutasítását vonja maga után. ⁴

Amennyiben a projekt keretében igényelt támogatási összeg nem haladja meg a 20 millió Ft-ot, és építéssel járó beruházást tartalmaz, a támogatást igénylőnek elegendő a támogatási kérelméhez legalább 4 db olyan fényképet csatolni, amelynek készítési dátuma és helye minden kétséget kizáróan megállapítható - akár a fényképről, akár a fájl adatokból -, valamint alkalmas a fejlesztés előtti állapot igazolására.

Az elháríthatatlan külső okokra (vis maiorra) vonatkozó szabályokat az elháríthatatlan külső ok (vis maior) esetén alkalmazandó egyes szabályokról és a vis maiorral összefüggő egyes miniszteri rendeletek módosításáról szóló 94/2015. (XII. 23.) FM rendelet valamint az Európai Mezőgazdasági Vidékfejlesztési Alapból, valamint az Európai Tengerügyi és Halászati Alapból finanszírozott intézkedések megvalósulásának időtartama alatt, elháríthatatlan külső ok (vis maior) esetén alkalmazandó egyes szabályokról szóló 57/2015. (XII. 23.) MvM rendelet állapítja meg.

Ha a támogatást igénylő a támogatási döntés kézhezvételét megelőzően közbeszerzési eljárást folytat le, köteles a 272/2014. (XI. 5.) Korm. rendelet XVI. fejezetének rendelkezései szerint eljárni.

3.5.2. A projekt végrehajtására rendelkezésre álló időtartam

A projekt fizikai befejezésére a Támogatói Okirat hatálybalépését követően legfeljebb 12 hónap áll rendelkezésre.

A projekt fizikailag befejezett, amennyiben a projekt keretében támogatott valamennyi tevékenység a Támogatói Okiratban meghatározottak szerint, a helyi felhívásban meghatározott feltételek mellett teljesült. A projekt fizikai befejezés napjának a projekt utolsó támogatott tevékenysége fizikai teljesítésének a napja minősül.

A támogatott tevékenységtípusok fizikai teljesítettségére vonatkozó részletes szabályozást az ÁÚF 8.6. pontja tartalmazza.

A támogatást igénylő projekttel kapcsolatos pénzügyi elszámolása - záró kifizetési igénylés - benyújtásának végső határideje az utolsó mérőföldkő elérését követő 30. nap.

3.6. Projektekkel kapcsolatos egyéb elvárások

3.6.1. A projekt területi korlátozása

Alibánfa

Almásháza

Batyk

Döbröce

⁴ Felújításnak/bővítésnek minősülő támogatott tevékenységnek a pénzügyileg és műszaki-fizikai értelemben is elkülöníthető eleme kerül elutasításra, ha az építési tevékenységet, vagy azt megelőző bontási tevékenységet megkezdte a támogatást igénylő, így az eredeti/kiinduló állapot a szemlén nem ellenőrizhető.

Dötk
 Kallósd
 Kehidakustány
 Kemendollár
 Kisgörbő
 Kisvásárhely
 Ligetfalva
 Mihályfa
 Nagygörbő
 Óhíd
 Pakod
 Pókaszepetk
 Sénye
 Sümegcsehi
 Szalapa
 Tekenye
 Tilaj
 Túrje
 Vindornyaszőlős
 Zalabér
 Zalacsány
 Zalaszentgrót
 Zalaszentiván
 Zalaszentlászló
 Zalaszentlőrinc
 Zalavég

3.6.2. A fejlesztéssel érintett ingatlanra vonatkozó feltételek

Támogatás abban az esetben folyósítható, amennyiben a fejlesztéssel érintett ingatlan(ok) tulajdoni viszonyai az ÁÚF 7. pontjában foglaltaknak megfelelnek, és a projekt szempontjából ennek megfelelően rendezett tulajdoni és/vagy használati viszonyokat a támogatást igénylő biztosítja és igazolja a támogatási kérelem benyújtásával egyidejűleg.

3.7. Indikátorok, szakpolitikai mutatók, adatszolgáltatás

3.7.1. Indikátorok

Indikátor neve	Alap	Mértékegység	Célérték
Létrehozott munkahelyek száma	EMVA	fő	0

Felhívjuk a figyelmet, hogy a 272/2014. (XI. 5.) Korm. rendelet 88. §-a alapján a kedvezményezett kizárólag a támogatás arányos csökkentése mellett jogosult csökkenteni az indikátor célértékét a Támogatói Okiratban.

Amennyiben egy indikátor nem éri el a projektre a Támogatói Okiratban meghatározott érték 75%-át, a támogatás csökkentésre kerül, illetve a kedvezményezett - a vis maior esetét kivéve - a támogatás arányos részét, a rendeletben meghatározottak szerint köteles visszafizetni. A 272/2014. (XI. 5.) Korm. rendelet 88. §. (1)-(4) bekezdései szerinti szankció nem alkalmazandó szakpolitikai mutatók és az OP-eredmény-indikátorok esetében.

Felhívjuk a figyelmet, hogy amennyiben az indikátor egyben a 3.4. fejezet szerinti műszaki, szakmai tartalom részét képezi, a Támogatói Okiratban szereplő tervérték csökkenése esetén a műszaki, szakmai tartalom csökkenésére vonatkozó, a 272/2014. (XI.5.) Korm. rendelet 1.

mellékletének 65.4 pont c) alpontjában részletezett szabályozást alkalmazzuk.

3.8. Fenntartási kötelezettség

A kedvezményezett a projekt megvalósítás befejezésétől számított 3 vagy 5 évig, a támogatás visszafizetésének terhe mellett vállalja, hogy a projekt megfelel Az Európai Regionális Fejlesztési Alapra, az Európai Szociális Alapra, a Kohéziós Alapra, az Európai Mezőgazdasági Vidékfejlesztési Alapra és az Európai Tengerügyi és Halászati Alapra vonatkozó közös rendelkezések megállapításáról, az Európai Regionális Fejlesztési Alapra, az Európai Szociális Alapra és a Kohéziós Alapra és az Európai Tengerügyi és Halászati Alapra vonatkozó általános rendelkezések megállapításáról és az 1083/2006/EK tanácsi rendelet hatályon kívül helyezéséről szóló 2013. december 17-i 1303/2013/EU Rendelet (a továbbiakban: 1303/2013/EU Rendelet) 71. cikkében foglaltaknak.

Az 1303/2013/EU rendelet 2. cikk 14. pontjára tekintettel egy projekt megvalósítása akkor tekinthető befejezettnek, ha a projekt fizikailag és pénzügyileg is befejezett, valamint a kedvezményezettnek valamennyi támogatott tevékenysége befejezését igazoló és alátámasztó kifizetési igénylését a Magyar Államkincstár jóváhagyta és a támogatás folyósítása megtörtént.

Felhívjuk a figyelmet, hogy a mikrovállalkozás kedvezményezett esetében a fenntartási időszak 3 év, egyéb esetben 5 év.

3.9. Biztosítékok köre

A biztosítéknyújtási kötelezettségre vonatkozó részletes szabályozást az ÁÚF 6. pontja tartalmazza.

3.10. Önerő

A támogatást igénylőnek legalább a projekt összköltségének az igényelt támogatási összeggel csökkentett részét kitevő önerővel kell rendelkeznie. Az önerő saját forrásból és az államháztartás alrendszeréből származó egyéb támogatásból állhat.

Saját forrásnak a kedvezményezett által a projekthez igénybevett állami támogatást, valamint az Európai Unió intézményei, ügynökségei, közös vállalkozásai vagy más szervei által központilag kezelt, a tagállam ellenőrzése alá sem közvetlenül, sem közvetve nem tartozó uniós finanszírozást nem tartalmazó forrás minősül.

A támogatási kérelem benyújtásakor a támogatást igénylőnek nyilatkoznia kell az önerő rendelkezésre állásáról. Legkésőbb az első kifizetési igénylés benyújtásakor (ideértve az előlegigénylését is) az ÁÚF 8. pontjának 5. alpontjában meghatározott módon és formában kell igazolni az önerő rendelkezésre állását.

Az egyszeri elszámolók nem kötelesek az ÁÚF 8. pontjának 5. alpontjában meghatározott módon az önerő rendelkezésre állását igazolni, nekik az egyetlen - záró - kifizetési igénylés keretében az önerő tényleges kifizetését igazoló elszámoló bizonylatokat kell benyújtaniuk.

A támogatást igénylőnek a projekt nem elszámolható költségeit önerőből szükséges fedeznie.

4. A HELYI TÁMOGATÁSI KÉRELMEK BENYÚJTÁSÁNAK FELTÉTELEI

A támogatási kérelmek benyújtása során az ÁÚF 3. pontjában foglaltak alkalmazandók.

4.1. Támogatást igénylők köre

Jelen felhívásra támogatási kérelmet nyújthatnak be:

Helyi önkormányzat (321)

Felhívjuk a figyelmet, hogy a támogatást igénylőkre vonatkozó további feltételeket a helyi felhívás 1. sz. melléklete tartalmazza. Kérjük

az abban foglaltak figyelembevételét! Amennyiben a dokumentum szerint a támogatást igénylő nem felel meg a jogosultsági feltételeknek, a támogatási kérelem elutasításra kerül.

Mikrovállalkozás támogatást igénylő esetén a támogatást igénylő a kis- és középvállalkozásokról, fejlődésük támogatásáról szóló 2004. évi XXXIV. tv. (a továbbiakban: KKV tv.) alapján mikrovállalkozásnak minősül.

Felhívjuk a figyelmet, hogy őstermelők családi gazdasága (ÖCSG), mint támogatást igénylő esetében támogatási kérelmet csak a gazdaság képviselőjére jogosult tag nyújthat be.

Civil szervezet támogatást igénylő támogatási kérelmet nyújthat be, ha az egyesülési jogról, a közhasznú jogállásról, valamint a civil szervezetek működéséről és támogatásáról szóló 2011. évi CLXXV. törvény 2. § 6. pont b) és c) alpontja szerint a bíróság nyilvántartásba vett.

Felhívjuk a figyelmet, hogy az egy kedvezményezett által felhasználható forrás a program teljes időtávjában nem haladhatja meg a HACS Irányító Hatósággal kötött Együttműködési Megállapodásában rögzített fejlesztési forrásainak 20%-át.

Jelen helyi felhívás keretében egy támogatást igénylő értékelési szakaszonként egy alkalommal jogosult támogatási kérelem benyújtására (az elutasított és visszavont támogatási kérelem ez esetben nem releváns). Egy támogatást igénylő egyszeri alkalommal részesülhet támogatásban.

Jelen helyi felhívás keretében a támogatási kérelem benyújtására konzorciumi formában nincs lehetőség.

Jelen helyi felhívásra többségi állami tulajdonban álló gazdasági társaság, illetve központi költségvetési szerv csak akkor nyújthat be támogatási kérelmet, ha ahhoz a Kormány - a 272/2014. (XI. 5.) Korm. rendelet 46. § (1b) bekezdése alapján - előzetesen hozzájárult.

4.2. Támogatásban nem részesíthetők köre

Nem részesíthető támogatásban a 4.1. fejezetben nem szereplők köre, továbbá ha a támogatást igénylő a KKV tv. alapján kis-, közép- vagy nagyvállalkozásnak minősül.

Felhívjuk a figyelmet, hogy a támogatást igénylőkre vonatkozó további feltételeket a helyi felhívás 1. sz. melléklete tartalmazza. Kérjük az abban foglaltak figyelembevételét! Amennyiben a dokumentum szerint a támogatást igénylő nem felel meg a jogosultsági feltételeknek, a támogatási kérelem elutasításra kerül.

Az ÁÚF "Kizáró okok listája" c. részben felsoroltakon túl, az alábbi szempontok szerint nem ítélt meg támogatás azon támogatást igénylő részére, aki, vagy amely:

a) olyan projektet kíván megvalósítani, amelynek tartalma a helyi felhívásban megfogalmazott célokkal és a Helyi Fejlesztési Stratégia (a továbbiakban: HFS) céljaival nincs összhangban,

b) a projekt megvalósítása céljából jelen helyi felhívás keretéből vagy más forrásból megítélt támogatásra vonatkozó hatályos Támogató Okirattal/Támogatási Szerződéssel rendelkezik.

4.3. A támogatási kérelem benyújtásának határideje és módja

Jelen felhívás keretében a helyi támogatási kérelem benyújtására 2023.05.04 naptól 2023.06.30 napig van lehetőség.

Ezen időszak alatt az alábbi értékelési határnapokig benyújtásra kerülnek együttesen elbírálásra:

- 2023.06.15

- 2023.06.30

Ha a támogatásra rendelkezésre álló kötelezettségvállalási keret kimerül - ideértve a helyi felhívás keretösszegének csökkentését is -, vagy annak kimerülése előre jelezhető, a HACS a benyújtási határidő előtt a benyújtás lehetőségét felfüggesztheti vagy a helyi felhívást lezárhatja, és az erről szóló tájékoztatást közzéteszi a honlapján.

Szakaszos elbírálás alkalmazása esetén a benyújtási lehetőség felfüggesztése vagy lezárása csak a helyi felhívásban rögzített szakasz zárásának időpontját követő naptól lehetséges. A támogatási kérelem benyújtására nyitva álló időszakban az adott szakasz lezárása az erről szóló döntés közzétételét követő nyolcadik naptól lehetséges.

A támogatási kérelmet kizárólag elektronikus úton, (az ügyfél-nyilvántartási rendszerben kérelemre nyilvántartásba vett, érvényes, bejelentett bankszámlával rendelkező ügyfél) ügyfélkapun keresztül, az egyes mezőgazdasági és agrár-vidékfejlesztési támogatások igénybevétele esetén az elektronikus kérelembenyújtás alkalmazásáról szóló kormányrendeletben meghatározott elektronikus űrlapkitöltő szolgáltatás segítségével előállított elektronikus űrlapon, ügyfélkapun keresztül lehet benyújtani.

4.4. Kiválasztási eljárásrend és kiválasztási kritériumok

4.4.1. Kiválasztási eljárásrend

A helyi felhívásra beérkező támogatási kérelmek a 272/2014. (XI. 5.) Korm. rendelet alapján közösségvezérelt helyi fejlesztés kiválasztási eljárásrend alapján kerülnek kiválasztásra.

A közösségvezérelt helyi fejlesztés kiválasztási eljárásrend során a 272/2014. (XI. 5.) Korm. rendelet 72/A. §-ban és a 72/B. §-ban szabályozott módon kell eljárni.

A támogatási kérelmek elbírálása szakaszos.

A Helyi Bíráló Bizottság (a továbbiakban: HBB) a támogatási kérelemre vonatkozó támogató vagy elutasító javaslatot a támogatási kérelmek - jelen helyi felhívásban előírt értékelési szempontoknak való megfelelés szerinti - sorrendje alapján tesz. A HACS a HBB döntési javaslata alapján 15 napon belül dönt a támogatási kérelem elutasításáról, vagy annak támogatására irányuló javaslatát megküldi az Irányító Hatóságnak a HBB - döntési javaslatot megalapozó - ülésének jegyzőkönyvével együtt az ülés megtartását követő 30 napon belül.

Az eljárás során nincs lehetőség a Korm. rendelet szabályai szerinti szóbeli egyeztetésre.

A HACS a támogatási kérelmekről való döntés megalapozására HBB-t hív össze.

Az eljárásrendre vonatkozó további információk az ÁÚF 3. pontjában találhatóak.

4.4.2. Kiválasztási kritériumok

Jelen helyi felhívás keretében támogatásban részesülhetnek azon projektek, amelyek megfelelnek a vonatkozó jogszabályi előírásoknak, a helyi felhívásban és mellékleteiben, valamint az ÁÚF-ben foglalt feltételeknek, továbbá az alábbi kritériumoknak:

1. Nem hiánypótoltható jogosultsági kritériumok

a) A támogatást igénylő átlátható szervezetnek minősül az államháztartásról szóló 2011. évi CXCV. törvény (a továbbiakban: Áht.) 1. § 4. pontja és 50. § (1) bekezdés c) pontja szerint.

b) A támogatást igénylő a területi lehatárolásnak megfelelő területen kíván fejleszteni.

c) Engedély- vagy bejelentésköteles építési tevékenység esetében a támogatási kérelemhez szükséges a támogatást igénylő nevére szóló jogerős és érvényes építési engedélyt csatolni.

Amennyiben a fenti nem hiánypótlható jogosultsági kritériumoknak a támogatási kérelem nem felel meg, akkor a támogatási kérelem hiánypótlási felhívás nélkül elutasításra kerül.

2. Hiánypótlható jogosultsági szempontok

a) Minden, a 4.4.2.1. Nem hiánypótlható jogosultsági kritériumok pont alatt nem nevesített mellékletek, dokumentumok.

Amennyiben a fenti hiánypótlható jogosultsági kritériumoknak a támogatási kérelem nem felel meg, és ha az adott jogosultsági kritérium, vagy az adott jogosultsági szempontot igazoló dokumentum hiánya vagy hibája hiánypótlás keretében pótlható, akkor egyszeri alkalommal hiánypótlási felhívásra kerül sor.

3. Tartalmi értékelési szempontok

	Tartalmi értékelési szempont	Adható pontszám	Az értékelési szempontot alátámasztó dokumentum
1.	Projektterv	65	Projektterv
2.	A projekt megvalósításának helye a kedvezményezett járások besorolásáról szóló 290/2014. (XI. 26.) Korm. rendelet alapján	7	A kedvezményezett járások besorolásáról szóló 290/2014. (XI. 26.) Korm. rendelet
	Komplex programmal fejlesztendő járások	7	
	Fejlesztendő járások	5	
	Kedvezményezett járások	3	
3.	A projekt megvalósításának helye a kedvezményezett települések besorolásáról és a besorolás feltételrendszeréről szóló 105/2015. (VI. 23.) Korm. rendelet alapján	5	A kedvezményezett települések besorolásáról és a besorolás feltételrendszeréről szóló 105/2015. (IV. 23.) Korm. rendelet
	Társadalmi-gazdasági és infrastrukturális szempontból kedvezményezett és jelentős munkanélküliséggel sújtott települések	5	
	Társadalmi-gazdasági és infrastrukturális szempontból kedvezményezett települések vagy jelentős munkanélküliséggel sújtott települések	3	
4.	A támogatást igénylő a támogatási kérelem benyújtását megelőző két évben részesült támogatásban a LEADER program keretében	7	Nyilatkozat és/vagy egyéb nyilvántartás
	Nem	7	
	Igen	0	
5.	A támogatást igénylő vagy képviselője, munkavállalója hozzájárulása a HACS munkájához	8	HACS nyilvántartása
	A támogatást igénylő vagy képviselője, munkavállalója hozzájárult a HFS elkészítéséhez, megvalósításához projekt adatlap beküldésével ÉS a támogatási kérelem benyújtását megelőzően részt vett a helyi felhívással kapcsolatos fórumon és fejlesztési elképzelését egyeztetette az illetékes HACS-csal	8	

	Tartalmi értékelési szempont	Adható pontszám	Az értékelési szempontot alátámasztó dokumentum
	A támogatást igénylő vagy képviselője, munkavállalója hozzájárult a HFS elkészítéséhez, megvalósításához projekt adatlap beküldésével VAGY a támogatási kérelem benyújtását megelőzően részt vett a helyi felhívással kapcsolatos fórumon és fejlesztési elképzelését egyeztetette az illetékes HACCS-csal	6	
6.	A támogatást igénylő vállalja, hogy a projektet a záró kifizetési igénylés benyújtásáig bemutatja, népszerűsíti (online vagy személyesen vagy helyi/térségi kiadványban)	8	Támogatást igénylő nyilatkozata
	ÖSSZESEN MAXIMUM	100	

A tartalmi értékelési szempontok alapján maximálisan 100 pont adható. Nem támogathatók azok a kérelmek, amelyek esetében a fenti szempontrendszer alapján a kérelemre adott összpontszám nem éri el a minimális 50 pontot.

A tartalmi értékelési szempontok során vállalt kötelezettségekhez külön jogkövetkezmények fűződnek, amelyek a helyi felhívás 4. számú mellékletében találhatóak.

5. FINANSZÍROZÁSSAL KAPCSOLATOS INFORMÁCIÓK

Kérjük, a projekt előkészítése során vegye figyelembe, hogy a támogatást a projekt megvalósítása során csak akkor tudja majd igénybe venni, ha megfelel a következő szabályoknak!

5.1. A támogatás formája

Jelen helyi felhívás keretében nyújtott támogatás vissza nem térítendő támogatásnak minősül.

5.2. A projekt maximális elszámolható összköltsége

Jelen helyi felhívás esetében nem releváns.

5.3. A támogatás mértéke, összege

Az igényelhető vissza nem térítendő támogatás összege: minimum 2000000 Ft, maximum 8000000 Ft.

Felhívjuk a támogatást igénylők figyelmét, hogy amennyiben a jelen helyi felhívás keretében nem támogatott, de a támogatási kérelemben megjelölt tételek után igényelt támogatások levonását követően a jóváhagyható támogatás összege az igényelhető minimum határ alá kerül, az a támogatási kérelem elutasítását vonja maga után!

A támogatás maximális mértéke mikrovállalkozás támogatást igénylő esetén az összes elszámolható költség 60%-a, települési önkormányzat, civil szervezet és nonprofit szervezet (beleértve a nonprofit kft.) esetén az összes elszámolható költség 95%-a.

Munkahelyteremtés esetén a projekt további 15% százalékponttal megemelt támogatási intenzitásra jogosult, vagyis ez esetben a támogatási intenzitás 75%.

Támogatási kategória	Támogatási intenzitás
Mikrovállalkozás támogatást igénylő esetén - munkahelyteremtés nélküli projekt esetén	60%
Mikrovállalkozás támogatást igénylő esetén - munkahelyteremtés vállalás esetén	75%
Települési önkormányzat támogatást igénylő esetén	95%

Támogatási kategória	Támogatási intenzitás
Civil szervezet támogatást igénylő esetén, nonprofit szervezet (beleértve a nonprofit kft.-t)	95%
Közalapítvány támogatást igénylő esetén	95%

5.4. Előleg igénylése

Az előleget a Támogató visszaköveteli, ha a kedvezményezett nem nyújt be igénylést időközi kifizetésre az előleg - vagy több részletben történő előlegfolyósítás esetén annak első részlete - kifizetésétől számított 12 hónapon belül, valamint ha a benyújtott kifizetési igénylés vagy más körülmény - így különösen helyszíni ellenőrzés megállapítása - a támogatás nem rendeltetésszerű felhasználását bizonyítja.

Jelen helyi felhívás keretében beruházást tartalmazó támogatott projektek esetében van lehetőség előleg igénylésre. Az utófinanszírozású tevékenységekre igénybe vehető támogatási előleg maximális mértéke a beruházási projektelemekre és az azokhoz kapcsolódó általános költségekre igényelhető a megítélt támogatás legfeljebb 50%-a.

Egyszeri elszámolás esetén támogatási előleg nem igényelhető.

5.5. Az elszámolható költségek köre

A **projekt elszámolható költségei** között azon költségek tervezhetők, amelyek a projekt támogatható tevékenységeihez kapcsolódnak, szerepelnek a helyi felhívásban rögzített elszámolható költségek között, és megfelelnek az általános elszámolhatósági feltételeknek.

A **projekt nem elszámolható költségeinek** a támogatható tevékenységekhez kapcsolódó, nem elszámolható költségek, vagy a nem támogatható tevékenységek költségei minősülnek. A nem elszámolható költségek részei a projekt összköltségének, azonban nem részei a projekt elszámolható költségének.

Amennyiben a projekt tartalmaz olyan támogatható tevékenységet, amelyet nem a támogatási kérelem részeként, nem annak költségkeretéből kíván megvalósítani, és/vagy tartalmaz olyan nem támogatható tevékenységet, amelyet a támogatást igénylő meg kíván valósítani a projekt részeként, azonban a helyi felhíváson kívüli forrásból, akkor ezen tevékenységeket elkülönítetten és egyértelműen be kell mutatni a támogatási kérelemben, valamint a későbbiekben megkötésre kerülő vállalkozói szerződésekben is. A projekt költségvetésének megfelelően részletezettnek és ily módon ellenőrizhetőnek kell lenni ahhoz, hogy meghatározható legyen a költségek, illetve ezen belül az elszámolható költségek besorolása.

A támogatási kérelem részeként benyújtott költségvetésnek tartalmaznia kell a projekt összes költségét!

A költségek elszámolhatóságával kapcsolatos általános előírásokat, továbbá az egyes költség típusokra, illetve költségelemekre vonatkozó általános szabályozást a 272/2014. (XI. 5.) Korm. rendelet 5. mellékletét képező Nemzeti szabályozás az elszámolható költségekről - 2014-2020 programozási időszak c. útmutató tartalmazza.

Felhívjuk a figyelmet, hogy jelen helyi felhívás keretében - eltérően a 272/2014. (XI. 5.) Korm. rendelet 5. mellékletétől - saját teljesítés elszámolására nincs lehetőség.

Jelen helyi felhívás keretében az alábbi költségek tervezhetők, illetve számolhatók el:

I. Előkészítés költségei

1.1. Projekt-előkészítés jogcímén elszámolható költségek (a 272/2014. (XI. 5.) Korm. rendelet 5. számú mellékletének 3.2.1. pontja és alpontjai alapján).

1.2. Az előkészítés közbeszerzési költségeken kívüli összes elszámolható költsége nem haladhatja meg a projekt összes elszámolható költségének 7%-át (a 272/2014. (XI. 5.) Korm. rendelet 5. számú mellékletének 3.2.2. pontja és alpontjai alapján).

1.3. Közbeszerzési eljárások lebonyolításával kapcsolatos költségek (ideértve a közbeszerzési eljárások lebonyolításával kapcsolatos szakértő díját is), amely nem lehet több a projekt összes elszámolható költségének 1%-ánál (a 272/2014. (XI. 5.) Korm. rendelet 5. számú mellékletének 3.2.1.4. pontja alapján).

II. Beruházások

2.1. Elszámolhatók a projekt célkitűzéseire illeszkedő terület beruházásra alkalmassá tétele érdekében végzett előkészítő munkák költségei (a 272/2014. (XI. 5.) Korm. rendelet 5. számú mellékletének 3.3.8.1. pontja és alpontjai alapján).

2.2. A terület-előkészítés összes elszámolható költsége nem haladhatja meg a projekt összes elszámolható költségének 2%-át (a 272/2014. (XI. 5.) Korm. rendelet 5. számú mellékletének 3.3.8.2. pontja és alpontjai alapján).

2.3. Építés (átalakítás, bővítés, felújítás, korszerűsítés), épület-kivitelezés költsége akkor számolható el, ha az a projekt végrehajtásához szükséges, vagyis olyan épületek, építmények építési és értéknövelő felújítási, bővítési költségei számolhatók el, amelyekhez támogatott tevékenységek köthetők (a 272/2014. (XI. 5.) Korm. rendelet 5. számú mellékletének 3.3.9.1. pontja alapján).

2.4. Az építési költségek alatt kell érteni az új építésen túl minden, az építmény rendeltetészerű hasznosítását lehetővé tevő átalakítást, felújítást, bővítést is (a 272/2014. (XI. 5.) Korm. rendelet 5. számú mellékletének 3.3.9.2. pontja alapján).

2.5. Az akadálymentes hozzáférést biztosító átalakítási költségek elszámolhatók, ha az akadálymentesítés végrehajtása nélkül az épület nem lenne alkalmas a feladat ellátására. Az akadálymentesítés szükségességét és az átalakítási terv megfelelőségét szakvéleménnyel kell alátámasztani (a 272/2014. (XI. 5.) Korm. rendelet 5. számú mellékletének 3.3.9.3. pontja alapján).

2.6. Az eszköznek meg kell felelnie a hatályos szabványoknak és normáknak (a 272/2014. (XI. 5.) Korm. rendelet 5. számú mellékletének 3.3.10.1.2. pontja alapján).

2.7. Főszabály szerint új, kereskedelmi forgalomban, vagy gyártótól beszerezhető, első üzembe-helyezésű gépek, technológiai berendezések, eszközök, anyagok beszerzése és beépítése támogatható. Az "új" jelző csak olyan beruházási jellegű termékeket illet meg, amelyeknél a kedvezményezett rendelkezik a vétel időpontjában (a számlakiállítás dátuma) kezdődő termékfelelősségi, garanciális és szavatossági jogainak érvényesíthetőségéhez szükséges, a gyártó és a forgalmazó által kibocsátott, hiteles dokumentumokkal (a 272/2014. (XI. 5.) Korm. rendelet 5. számú mellékletének 3.3.10.1.5. pontja alapján).

III. Immateriális javak beszerzése

3.1. A projekt megvalósításához szükséges, az Sztv. 25. §-a szerinti immateriális javak (pl. szellemi termékek felhasználásának joga, licencek) Sztv. 47-51. §-a szerinti bekerülési értéke elszámolható (ideértve a bekerülési érték részét képező, esetlegesen a projektmegvalósítás időtartamán átnyúló ún. üzemeltetés támogatási díjakat is), (a 272/2014. (XI. 5.) Korm. rendelet 5. számú mellékletének 3.3.10.3.1. pontja alapján).

IV. Szolgáltatásvásárlások költsége

4.1. Az építőipari kivitelezési tevékenységről szóló 191/2009. (IX. 15.) Korm. rendelet szerinti építési műszaki ellenőri szolgáltatás költsége, amelynek az összes elszámolható költséghez viszonyított aránya nem lehet több, mint 1% (a 272/2014. (XI. 5.) Korm. rendelet 5. számú mellékletének 3.4.3.2. pontja alapján).

4.2. Egyéb mérnöki és szakértői díjak, tanácsadási költségek (a 272/2014. (XI. 5.) Korm. rendelet 5. számú mellékletének 3.4.3.3. pontja alapján).

4.3. Marketingeszközök fejlesztési költsége (a 272/2014. (XI. 5.) Korm. rendelet 5. számú mellékletének 3.4.3.6. pontja alapján).

4.4. Minőség-, környezet- és egyéb irányítási rendszerekhez kapcsolódó költségek (pl. minőség-ellenőrzéssel és tanúsítással kapcsolatos szolgáltatások költsége, minőséget tanúsító címkék használatával kapcsolatos költségek) (a 272/2014. (XI. 5.) Korm. rendelet 5. számú

mellékletének 3.4.3.9. pontja alapján).

4.5. Rendezvényszervezés és kapcsolódó ellátási, ún. "catering" költségek, reprezentációs költségek kapcsolódó járulékokkal együtt (a 272/2014. (XI. 5.) Korm. rendelet 5. számú mellékletének 3.4.3.10. pontja alapján).

4.6. A projekt-tevékenységhez kapcsolódó, nem a helyi felhívás keretében meghatározott kötelező kommunikációs tevékenységek (pl. kiadványok, információs füzetek készítése, elektronikus megjelenés, stb.) költsége (a 272/2014. (XI. 5.) Korm. rendelet 5. számú mellékletének 3.4.3.11. pontja alapján).

4.7. A helyi felhívás által előírt nyilvánosság biztosításának költsége, amelynek az összes elszámolható költséghez viszonyított aránya nem lehet több, mint 0,5% (a 272/2014. (XI. 5.) Korm. rendelet 5. számú mellékletének 3.4.4.1. pontja alapján).

V. Projektmenedzsment költségek

5.1. A projektmenedzsment költségek együttesen nem haladhatják meg a projekt összes elszámolható költségének 2,5%-át (a 272/2014. (XI. 5.) Korm. rendelet 5. számú mellékletének 3.8.1. pontja alapján).

5.2. A projekt előkészítési és megvalósítási időszakában végzett projektmenedzsment tevékenység személyi jellegű ráfordításai (a 272/2014. (XI. 5.) Korm. rendelet 5. számú mellékletének 3.8.1.1. pontja alapján).

5.3. A projekt előkészítési és megvalósítási időszakában végzett projektmenedzsment tevékenységhez igénybe vett szakértői szolgáltatás díja (a 272/2014. (XI. 5.) Korm. rendelet 5. számú mellékletének 3.8.1.5. pontja alapján).

5.4. Közzsféra szervezet kedvezményezettek - ide nem értve az egyházi jogi személyt - az Útmutató 3.8.1.5. pontja szerinti szakértői szolgáltatást kizárólag akkor számolhatják el a projekt keretében, ha a szakértői szolgáltatást költségvetési szerv, vagy olyan gazdálkodó szervezet látja el, amelyben az állam vagy önkormányzat - együttesen vagy külön, közvetve vagy közvetlenül - 100%-os tulajdoni részesedéssel rendelkezik, és amelyek a szolgáltatást kizárólag közalkalmazotti, közszolgálati, kormányzati szolgálati jogviszonyban vagy munkaviszonyban foglalkoztatott alkalmazottal, vagy megbízási jogviszonyban foglalkoztatott természetes személlyel láthatják el. E pont alkalmazásában kormányzati szolgálati jogviszonyban töltött időnek minősül az állami szolgálati jogviszonyban töltött idő is (a 272/2014. (XI. 5.) Korm. rendelet 5. számú mellékletének 3.8.2.1. pontja alapján).

Rövid megnevezés	Költség kategória	Kölcségtípus	Kölcségelem
Rendezvényszervezés, catering, reprezentációs ktsq	Szakmai tevékenységekhez kapcsolódó szolgáltatások költségei	Rendezvényszervezés és kapcsolódó ellátási, ún. catering költségek, reprezentációs költségek	Rendezvényszervezés és kapcsolódó ellátási, ún. catering költségek, reprezentációs költségek
Közbeszerzés költsége	Projektelőkészítés költségei	Közbeszerzési költségek	Közbeszerzés költsége
Gépbeszerzés költségek	Beruházáshoz kapcsolódó költségek	Eszközbeszerzés költségei	Gépbeszerzés költségek
Projektelőkészítés költségei	Projektelőkészítés költségei	Projektelőkészítés költségei	Projektelőkészítés költségei
Terület-előkészítési költség	Beruházáshoz kapcsolódó költségek	Terület-előkészítési költség	Terület-előkészítési költség
Építéshez kapcsolódó költségek	Beruházáshoz kapcsolódó költségek	Építéshez kapcsolódó költségek	Építéshez kapcsolódó költségek
Eszközbeszerzés költségei	Beruházáshoz kapcsolódó költségek	Eszközbeszerzés költségei	Eszközbeszerzés költségei
Immateriális javak beszerzésének költsége	Beruházáshoz kapcsolódó költségek	Immateriális javak beszerzése	Immateriális javak beszerzésének költsége
Nem elszámolható költség	Nem elszámolható költség	Nem elszámolható költség	Nem elszámolható költség

Rövid megnevezés	Költség kategória	Költségtípus	Költségelem
Marketing	Szakmai tevékenységekhez kapcsolódó szolgáltatások költségei	Marketing, kommunikációs szolgáltatások költségei	Marketing
Minőség-,környezet- és egyéb irányítási rendszerek	Szakmai tevékenységekhez kapcsolódó szolgáltatások költségei	Minőség-, környezet- és egyéb irányítási rendszerekhez kapcsolódó költségek	Minőség-, környezet- és egyéb irányítási rendszerekhez kapcsolódó költségek
Egyéb szolgáltatási költségek	Szakmai tevékenységekhez kapcsolódó szolgáltatások költségei	Egyéb szolgáltatási költségek	Egyéb szolgáltatási költségek
Projektmenedzsment költség	Projektmenedzsment költség	Projektmenedzsment költség	Projektmenedzsment költség
Műszaki ellenőri szolgáltatás költsége	Szakmai tevékenységekhez kapcsolódó szolgáltatások költségei	Műszaki ellenőri szolgáltatás költsége	Műszaki ellenőri szolgáltatás költsége
Egyéb szakértői szolgáltatás költségei	Szakmai tevékenységekhez kapcsolódó szolgáltatások költségei	Egyéb szakértői szolgáltatás költségei	Egyéb szakértői szolgáltatás költségei
Kötelezően előírt nyilvánosság biztosításának ktsg	Szakmai tevékenységekhez kapcsolódó szolgáltatások költségei	Kötelezően előírt nyilvánosság biztosításának költsége	Kötelezően előírt nyilvánosság biztosításának költsége

Egyszerűsített elszámolásra jelen helyi felhívás keretében nincs lehetőség.

A támogatási kérelemben tervezett elszámolható költségek alátámasztása:

Piaci ár igazolása:

A 272/2014. (XI. 5.) Korm. rendeletben meghatározottak szerint. A költségszámítás alapjául szolgáló egységárak nem haladhatják meg a szokásos piaci árat, illetve a jelen helyi felhívás 5.7 pontjában rögzített tevékenységek esetén feltüntetett korlátokat. A közbeszerzés, vagy a beszerzés során tapasztalt nem valódi verseny esetén a dokumentáció nem használható fel a piaci ár igazolására.

Piaci ár igazolása a közbeszerzési eljárás alapján megkötött szerződés esetében a közbeszerzés dokumentációjával, vagy közbeszerzési kötelezettség hiányában, illetve a közbeszerzési értékhatárt el nem érő beszerzések esetében több lehetséges szállítótól történő ajánlatkérés keretében beérkezett ajánlatokkal történhet: legalább három, egymástól és a támogatást igénylőtől független ajánlattevőtől származó, azonos tárgyú, összehasonlítható, a támogatási kérelem benyújtásakor érvényes írásos árajánlat megléte szükséges. Az ajánlatkérést úgy kell lebonyolítani, hogy az igazolás feltételei teljesíthetőek legyenek.

Az árajánlatkéréseket és az ajánlatok beérkezését is megfelelően, ellenőrizhető módon dokumentálni (e-mailes levelezés, postai feladás bélyegzője/faxjelentés/érkeztetés/iktatás) szükséges.

Az alátámasztó dokumentumok (árajánlatok, kimutatások) nem lehetnek a közbeszerzés vagy beszerzés eredményeként megkötött szerződés/kiadott megrendelés időpontjához képest 6 hónapnál régebbiek és nem lehetnek a szerződés/megrendelés időpontjánál későbbiek.

Amennyiben egy adott költségtételre benyújtott ajánlatok a piaci ár igazolására alkalmatlanok (különösen: nem összehasonlíthatóak, nem azonos tárgyúak, nem egymástól és a projektgazdától/ajánlatkérőtől független piaci szereplőktől származnak), a támogatási kérelem értékelése során ezen tételek elutasításra kerülnek.

A piaci ár bizonyítása a kedvezményezett feladata és felelőssége. A költségtételeknek a projekt költségvetésének megfelelően részletezettnek és ilyen módon ellenőrizhetőnek kell lenniük ahhoz, hogy meghatározható legyen a besorolásuk.

Az elszámolhatóság tekintetében egyébiránt a 272/2014. (XI. 5.) Korm. rendelet 5. melléklet 2.3.2. pontjában meghatározottak irányadók.

A támogatást igénylő és a kedvezményezett köteles vizsgálni az ajánlattevők szerződés teljesítésére való alkalmasságát.

Tájékoztatjuk a támogatást igénylőket/kedvezményezetteket, hogy a Támogató jogosult a piaci árak való megfelelést az alátámasztó dokumentumoktól függetlenül, legalább három árajánlattal történő alátámasztás esetén is ellenőrizni, módszertan alapján referencia árakkal összevetni. Amennyiben a Támogató az elfogadhatónál nagyobb eltérést észlel a piaci árhoz képest, tisztázó kérdést tesz fel, indokolt esetben pedig csökkenti az elszámolható költséget.

5.6. Az elszámolhatóság további feltételei

1. A helyi felhívás keretében támogatott projekt költségei elszámolhatóságának kezdete:

A támogatási kérelem benyújtása előtt felmerült költségeket a projekt részeként - az előkészítés során felmerült költségektől eltekintve - nem lehet elszámolni.

A projekt részét képező eszköz/gép/berendezés beszerzéséről szóló megrendelés/szerződés, az azokhoz kapcsolódó számla, egyszerűsített számla, előleghozzájárulás vagy előleghozzájáruló kiállításának, teljesítésének és kiegyenlítésének dátuma nem lehet korábbi a támogatási kérelem benyújtását követő napnál.

Tervezési költségek esetén a kapcsolódó dokumentáció kiállítási dátuma, valamint az 5.5. pont pontjában felsorolt egyéb általános költségekhez kapcsolódó számla kiállításának dátuma nem lehet régebbi, mint 2014. január 1./A tervezési dokumentációk kiállítási dátuma nem lehet korábbi, mint 2014. január 1.

2. A helyi felhívás keretében támogatott projekt költségei elszámolhatóságának vége:

A támogatást igénylő projekttel kapcsolatos pénzügyi elszámolása - záró kifizetési igénylés - benyújtásának végső határideje az utolsó mérőidőpont elérését követő 30. nap. Felhívjuk a támogatást igénylők figyelmét, hogy a megvalósítani kívánt projektek végső elszámolásának határideje - figyelemmel a 3.5.2. fejezetben leírtakra - legfeljebb 2025. június 30. napja.

A támogatási kérelemben tervezett elszámolható költségek alátámasztása:

- a) Építési tételek esetében a jóváhagyott elszámolható kiadások mértéke nem haladhatja meg az adott létesítmény tekintetében az ÉNGY szerinti referenciaárakkal számított összeget.
- b) Amennyiben a referenciaár az a) pont szerint nem állapítható meg, az elszámolni kívánt kiadási tételek vonatkozásában 3 darab, funkcionálisan azonos (összehasonlítható) műszaki tartalommal rendelkező árajánlat csatolása szükséges. Az építésre vonatkozó árajánlatokat az ÉNGY struktúrájának megfelelő részletezettséggel, építési tételekre lebontva szükséges elkészíteni.
- c) Ha a támogatást igénylő/kedvezményezett valamely kiadási tételéhez kapcsolódóan árajánlatot csatol be a támogatási kérelméhez vagy a kifizetési igényléséhez, a támogatásra csak olyan árajánlat alapján jogosult, amelyet jelen helyi felhívás megjelenését követően állítottak ki, és tartalmazza:
 - az ajánlatkérő nevét, címét és az ajánlattevő nevét, címét és adószámát vagy adóazonosító jelét,
 - a kiadási tétel műszaki adatait,
 - a kiadási tétel mennyiségét és mértékegységét,
 - a kiadási tétel nettó összegét, a felszámított áfát és bruttó összegét,
 - a kiadási tétel pénznemét, amennyiben az forinttól eltérő,

- az ajánlattevő aláírását,
- az ajánlat érvényességi idejét, valamint
- az árajánlat kiállításának dátumát.

Elektronikus formában beküldött árajánlat is elfogadható.

Elektronikus árajánlat (webáruház, elektronikus levél) esetén a fenti bekezdés "az ajánlattevő aláírását" pontja, illetve webáruház esetében még "az ajánlat érvényességi idejét" pont szerinti követelményt nem kell alkalmazni, azonban ha az árajánlattevő az ajánlatát elektronikus levélben adta, az elektronikus levél csatmányainak is meg kell felelniük a többi követelménynek. Az elektronikus árajánlat akkor fogadható el, ha tartalmazza a webáruház honlap címét, a webáruház üzemeltetőjét - beazonosítható képernyőképekkel alátámasztva -, illetve elektronikus levél esetén az árajánlattevő elektronikus levél címét is.

3. A kedvezményezett - egyszeri elszámolás kivételével - köteles a 272/2014. (XI. 5.) Korm. rendelet 90. § (1) bekezdés b) pontjában foglalt elszámolási kötelezettség betartására ennek megfelelően a Támogatói Okirat hatálybalépésétől számítottan 12 hónapon belül köteles kifizetési igénylés benyújtásával a megítélt támogatás legalább 10%-ának felhasználását igazolni.
4. Időközi kifizetési igénylés csak abban az esetben nyújtható be, ha az igényelt tb a 200 ezer forintot.
5. Időközi kifizetési igénylést a vállalt eredmények teljesülése esetén a mérföldkö elérését megelőzően, illetve a mérföldkövek között is be lehet nyújtani. A mérföldkövek között legfeljebb egy időközi kifizetési igénylés nyújtható be.
6. A záró kifizetési igénylés alapján a támogatás folyósítása felfüggesztésre kerül mindaddig - de legkésőbb a kifizetési igénylés benyújtását követő 6 hónapig-, amíg a kedvezményezett nem nyújtja be a Magyar Államkincstár részére valamely, a projektmegvalósítás lezárását igazoló jogerős engedélyt, illetve építési engedély köteles, de használatbavételi engedélyhez nem kötött építmények esetén a használatbavétel tudomásulvételének írásba foglalását. Amennyiben az építésügyi hatóság határidő megjelölésével az esetlegesen hiányzó munkálatok elvégzésére kötelezte a kedvezményezettet, úgy azok műszaki ellenőr által igazolt elvégzéséig a támogatás nem folyósítható.
7. A kedvezményezett köteles a Támogatói Okirattal jóváhagyott elszámolható kiadások összegének legalább 80%-át teljesíteni.
8. A kedvezményezett a kifizetési igénylés keretében nem nyújthat be olyan, készpénzben kiegyenlített elszámoló bizonylatot, amelynek az - általános forgalmi adó felszámítása esetén az általános forgalmi adóval növelt - ellenértéke meghaladja az 1,5 millió forintot.
9. Jelen helyi felhívás keretében lehetőség van egyszeri elszámolásra. Egyszeri elszámolásról többszöri elszámolásra, illetve többszöri elszámolásról egyszeri elszámolásra történő áttérés a kedvezményezett által benyújtott változás-bejelentéssel kezdeményezhető. A jóváhagyott támogatás folyósításának feltétele a változás-bejelentés Támogató általi jóváhagyása. Az egyszeri elszámolásról többszöri elszámolásra egy alkalommal - a Támogatói Okirat hatálybalépésétől számított 12 hónapon belül - lehet áttérni.
10. Jelen helyi felhívás keretében szóbeli megállapodás alapján történő költségelszámolásra nincs lehetőség.
11. Átalány alapú elszámolásra jelen helyi felhívás keretében nincs lehetőség.
12. A forinttól eltérő pénznemben kiállított elszámoló bizonylat esetén az elszámoló bizonylat végösszegét és az arra jutó támogatás összegét a számlán megjelölt fizikai teljesítés időpontjában érvényes, a Magyar Nemzeti Bank által közzétett középárfolyamon kell forintra átszámítani.
13. Építési beruházások esetén:
 - a) engedélyköteles építési beruházás esetén:

- a támogatást igénylő nevére szóló jogerős és érvényes építési engedélyt vagy ennek hiányában a hatóság közigazgatási formában kiállított igazolását az építésügyi eljárás megindításáról, és
- a támogatást igénylő nevére szóló - a tervezői névjegyzékben szereplő tervező által készített - építési tervdokumentáció, ami a tervezett építmény jellegétől függően tartalmazza a helyszínrajzot, alaprajzokat, homlokzatokat, metszeteket és részletrajzokat, azok méretarányos adatait, műszaki leírást, valamint a beruházás előtti, eredeti állapotot bemutató tervrajzokat.

b) nem engedélyköteles építési tevékenység esetén:

- a támogatást igénylő nevére szóló, a tervezői névjegyzékben szereplő tervező ellenjegyzésével ellátott nyilatkozatot arról, hogy az építési tevékenység nem építési engedélyköteles,
- a támogatást igénylő nevére szóló - a tervezői névjegyzékben szereplő tervező által készített - építészeti-műszaki tervdokumentáció, ami a tervezett épület/építmény jellegétől függően tartalmazza a helyszínrajzot, alaprajzokat, homlokzatokat, metszeteket és részletrajzokat, azok méretarányos adatait, műszaki leírást, valamint a beruházás előtti, eredeti állapotot bemutató tervrajzokat.

14. A 272/2014. (XI. 5.) Korm. rendelet 5. melléklet 2.3.2.5/b pontja értelmében a nem közbeszerzés köteles beszerzések vonatkozásában az alábbi összeférhetlenségi szabályok állnak fenn: Nem független az az ajánlattevő,

- amelyben a támogatást igénylő/kedvezményezett vagy ezek tulajdonosa - irányító vagy felügyeleti szerve -, annak tagja, és/vagy a szervezet nevében nyilatkozattételre, képviselőre jogosult személy, továbbá ezen személy hozzátartozója az alábbi jogok valamelyikét gyakorolja: tulajdonosi, fenntartói, vagyonkezelői, irányítási, képviselői, munkáltatói, vagy kinevezési;
- amelynek tulajdonosa - irányító vagy felügyeleti szerve -, annak tagja, és/vagy a szervezet nevében nyilatkozattételre, képviselőre jogosult személy, a támogatást igénylő/kedvezményezett szervezetében vagy ugyanazon beszerzés vonatkozásában másik ajánlattevő szervezetében az alábbi jogok valamelyikét gyakorolja: tulajdonosi, fenntartói, vagyonkezelői, irányítási, képviselői, munkáltatói vagy kinevezési; vagy
- ha a támogatást igénylő/kedvezményezett vagy másik ajánlattevő vonatkozásában partner vagy kapcsolt vállalkozásnak minősül.

Az összeférhetlenség vonatkozásában hozzátartozónak minősül Ptk. 8:1. § (1) bekezdés 1. és 2. pontja értelmében a házastárs, az egyeneságbeli rokon, az örökbefogadott, a mostoha- és a nevelt gyermek, az örökbefogadó-, a mostoha- és a nevelőszülő, a testvér, az élettárs, az egyeneságbeli rokon házastársa, a házastárs egyeneságbeli rokona és testvére, és a testvér házastársa.

15. Az elszámolható költségek mértékére, illetve arányára vonatkozó elvárások fejezetben felsorolt alábbi költségek maximális mértéke (tehát a támogatási kérelem benyújtásakor azok összeadott értéke) nem haladhatja meg az összes elszámolható költségre vetítve a 7%-ot: projekt-előkészítés, tájékoztatás, nyilvánosság biztosítása, közbeszerzési eljárások lefolytatása, műszaki ellenőri szolgáltatás, projektmenedzsment.

5.7. Az elszámolható költségek mértékére, illetve arányára vonatkozó elvárások

A projekt tervezése során az egyes elszámolható költség típusok vonatkozásában a következő korlátozásokat szükséges figyelembe venni:

Kölcségtípus	Maximális mértéke az összes elszámolható kölcségre vetítve (%)
1. Projekt-előkészítés, tervezés (jogszabályban, illetve felhívásban megkövetelt környezeti, fenntarthatósági hatástanulmányok, megvalósíthatósági tanulmányok elkészítésének kölcsége, beruházást tartalmazó projekteknel műszaki, kivitelezési tervek elkészítése, hatósági engedélyek megszerzésének kölcségei stb.)	7%
2. Tájékoztató, nyilvánosság biztosítása	0,5%
3. Közbeszerzési eljárások lefolytatása	1%
4. Műszaki ellenőri szolgáltatás	1%
5. Projektmenedzsment	2,5%
6. Terület-előkészítés (régészeti feltárás, lőszermentesítés, földmunkák stb.)	2%
7. Immateriális javak beszerzése	
8. Marketing tevékenység	
9. Minőségbiztosítási rendszerhez való csatlakozás	

Az 1-5. pontokban szereplő kölcségek együttesen nem haladhatják meg a projekt összkölcségének 7%-át. A 7%-on belül az 1-5. pontok vonatkozásában a megadott korlátokat kell figyelembe venni.

Az 7-9. pontokban szereplő kölcségek együttesen nem haladhatják meg a projekt összkölcségének 30%-át.

5.8. Nem elszámolható kölcségek köre

A támogatható tevékenységekhez kapcsolódóan nem elszámolható kölcségnek minősül mindazon kölcség, amely nem szerepel az 5.5. pontban, különösen:

- működési kölcségek,
- bérkölcségek
- alapanyag, forgóeszköz,
- élő állat kölcségei,
- nem támogatható tevékenységekhez tartozó kölcségek,
- vállalkozás alapításának kölcségei,
- építési beruházás esetén bontott anyag kölcsége,
- saját teljesítés,
- szállítási kölcség,
- rezszi kölcség.

5.9. Az állami támogatásokra vonatkozó rendelkezések

Támogatáshalmazódás

Azonos vagy részben azonos azonosítható elszámolható kölcségek esetén állami támogatás abban az esetben halmazható más, helyi, regionális, államháztartási vagy uniós forrásból származó állami támogatással, ha az nem vezet a csoportmentességi rendeletekben vagy az Európai Bizottság jóváhagyó határozatában meghatározott legmagasabb támogatási intenzitás túllépéséhez.

Állami támogatás különböző azonosítható elszámolható kölcségek esetén halmazható más, helyi, regionális, államháztartási vagy uniós forrásból származó állami támogatással.

Az egy projekthez igénybe vett összes támogatás - függetlenül attól, hogy annak finanszírozása uniós, országos, regionális vagy helyi forrásból történik - támogatási intenzitása vagy összege nem haladhatja meg az irányadó uniós állami támogatási szabályokban meghatározott támogatási intenzitást vagy támogatási összeget.

A kockázatfinanszírozási támogatás, az induló vállalkozásnak nyújtott támogatás és a csekély összegű támogatás, amennyiben azonosítható elszámolható költségekkel nem rendelkezik, bármely egyéb, azonosítható elszámolható költségekkel rendelkező állami támogatással halmazható. Az azonosítható elszámolható költségekkel nem rendelkező támogatás a csoportmentességi rendeletekben és az Európai Bizottság jóváhagyó határozatában meghatározott legmagasabb teljes támogatási intenzitásig vagy támogatási összegig bármilyen más, azonosítható elszámolható költségekkel nem rendelkező állami támogatással halmazható.

A csekély összegű támogatásra vonatkozó részletes szabályokat az Európai Unió működéséről szóló szerződés 107. és 108. cikkének a csekély összegű (de minimis) támogatásokra való alkalmazásáról szóló, 2013. december 18-i 1407/2013/EU bizottsági rendelet (HL L 352, 2013. 12.24. 1.o), a 2014-2020 programozási időszakra rendelt források felhasználására vonatkozó uniós versenyjogi értelemben vett állami támogatási szabályokról szóló 255/2014. (X.10.) Korm. rendelet 100.§, valamint az európai uniós versenyjogi értelemben vett állami támogatásokkal kapcsolatos eljárásról és a regionális támogatási térképről szóló 37/2011. (III. 22.) Korm. rendelet szabályozza.

Az egy és ugyanazon vállalkozásnak minősülő vállalkozások részére az 1407/2013/EU bizottsági rendelet hatálya alá tartozó, Magyarországon odaítélt csekély összegű támogatás (ezen alcím vonatkozásában a továbbiakban: támogatás) bruttó támogatástartalma nem haladhatja meg a 200 000 eurónak, közúti kereskedelmi árufuvarozást ellenszolgáltatás fejében végző, egy és ugyanazon vállalkozásnak minősülő vállalkozások esetén a 100 000 eurónak megfelelő forintösszeget, figyelembe véve az 1407/2013/EU bizottsági rendelet 3. cikk (8) és (9) bekezdését.

A támogatás a csekély összegű közszolgáltatási támogatással a 360/2012/EU bizottsági rendeletben meghatározott felső határig halmazható. A támogatás más csekély összegű támogatásokról szóló rendeleteknek megfelelően nyújtott csekély összegű támogatással a fent meghatározott felső határig halmazható.

A támogatás nem halmazható azonos elszámolható költségek vagy azonos kockázatfinanszírozási célú intézkedés vonatkozásában nyújtott állami támogatással, ha az így halmazott összeg meghaladná a csoportmentességi rendeletekben vagy az Európai Bizottság jóváhagyó határozatában meghatározott legmagasabb támogatási intenzitást vagy összeget.

A kedvezményezettnek az 1407/2013/EU bizottsági rendelet 5. cikk (1) bekezdése figyelembevételével - az ott meghatározott feltételek teljesítésének megállapítására alkalmas módon - nyilatkoznia kell a részére a támogatás odaítélésének évében és az azt megelőző két pénzügyi évben nyújtott csekély összegű támogatások támogatástartalmáról.

6. CSATOLANDÓ MELLÉKLETEK LISTÁJA

6.1. A TÁMOGATÁSI KÉRELEM ELKÉSZÍTÉSE SORÁN CSATOLANDÓ MELLÉKLETEK LISTÁJA

6.1.1. A támogatási kérelem elkészítése során csatolandó mellékletek listája:

1. Gazdasági társaság esetén 30 napnál nem régebbi cégkivonat, amennyiben a www.e-cegjegyzek.hu oldalon szereplő adatok nem a hatályos állapotot tükrözik.
2. Egyéni vállalkozó/cég esetén az illetékes hivatal igazolása, vagy egyéni vállalkozói nyilvántartás törzsadat, amennyiben a közhiteles nyilvántartásokból elérhető adatok nem a hatályos állapotot tükrözik.
3. Mezőgazdasági őstermelő esetén személyi jövedelemadó bevallás, valamint az adóbevallásra nem kötelezett mezőgazdasági őstermelő esetén az értékesítési betétlap.
4. Természetes személy és mezőgazdasági őstermelő esetén lakcímet és/vagy tartózkodási helyet igazoló hatósági igazolvány (lakcímkártya) lakcímet igazoló oldalának másolata, vagy amennyiben az életvitelszerű tartózkodási hely változott a vizsgált időszakon belül, akkor a lakcímet igazoló hatósági igazolvány másolata mellett a támogatást igénylő lakhelye szerint illetékes hatóság által kiállított 30 napnál nem régebbi eredeti lakcím igazolás másolata.

5. Őstermelők családi gazdasága (ŐCSG), családi mezőgazdasági társaság (CSMT) esetén igazolás nyilvántartásról (Nemzeti Élelmiszerlánc-biztonsági Hivatal/Nemzeti Agrárgazdasági Kamara).
6. Önkormányzat vagy önkormányzati társulás esetén az érintett önkormányzat képviselő-testületének vagy társulási tanácsnak a fejlesztés megvalósításáról szóló határozatának hiteles kivonata, amely tartalmazza a fejlesztés megnevezését és a fejlesztéssel érintett ingatlan helyrajzi számát.
7. Önkormányzati társulás által benyújtott támogatási kérelem esetén csatolni kell az önkormányzati társulásra vonatkozó társulási megállapodást.
8. Támogatást igénylő nyilatkozata az önerő rendelkezésre állásáról.
9. A támogatást igénylő az ÁÚF 7. pontjában foglaltaknak megfelelően köteles igazolni a fejlesztés alapjául szolgáló tevékenységhez szükséges ingatlan vonatkozásában a rendezett tulajdoni és/vagy használati viszonyokat a támogatási kérelem benyújtásával egyidejűleg.
10. A helyi felhívás 4.4.2./3. pontjához tartozó tartalmi értékelési szempontokat alátámasztó igazolások, nyilatkozatok, dokumentumok, projektterv.
11. A tervezett fejlesztés megvalósulási helyének feltüntetésével kiegészített, a fejlesztés településen belüli elhelyezkedését bemutató, az illetékes földhivatal által kiállított 30 napnál nem régebbi ingatlan-nyilvántartási térképmásolat (elektronikus térképmásolat is benyújtható).
12. A jelen helyi felhívás 5.7. pontjában szereplő 7%-os korláttal érintett tételek kivételével a támogatási kérelemben megjelölt és elszámolni kívánt tételekre - beleértve az ÉNGY-ben nem szereplő építési tételeket is - vonatkozólag 3 db árajánlat, az árajánlatkéréseket és az ajánlatok beérkezését alátámasztó dokumentációval együtt, továbbá amennyiben releváns forgalmazói nyilatkozat, jelen helyi felhívás 5.6. pontja alapján.
13. Hálózatra termelő napelemes projekt esetén a támogatási kérelem mellékleteként csatolni kell a támogatást igénylő nevére - és a megvalósítási helyre - szóló, a hálózati engedélyes/közmű-szolgáltató felé benyújtott és visszaigazolt igénybejelentőt, vagy a szolgáltató által kibocsátott "Pályázati igazolás HMKE létesítéséhez" tárgyú dokumentumot, melynek dátuma legkésőbb a hiánypótlás benyújtásának dátuma lehet.
14. Energiahatékonyság javítására, illetve megújuló technológia alkalmazására irányuló projektek esetén a feltételnek való megfelelést alátámasztó leírás, terv, számítás, dokumentáció.
15. Engedély- vagy bejelentés-köteles építési tevékenység esetében a támogatást igénylő nevére szóló jogerős és érvényes építési engedély, valamint a hatósághoz benyújtott - a támogatást igénylő nevére szóló és a tervezői névjegyzékben szereplő tervező által készített - építészeti-műszaki tervdokumentáció.
16. Nem engedélyköteles építési tevékenység esetén a támogatást igénylő nevére szóló és a tervezői névjegyzékben szereplő tervező ellenjegyzésével ellátott nyilatkozat arra vonatkozóan, hogy az adott építési tevékenység nem engedélyköteles, valamint az építészeti-műszaki tervdokumentáció.
17. Csak szereléssel járó technológiák beszerzése esetén elegendő a technológiai leírás és a megvalósítási helyet ábrázoló helyszínrajz, valamint vázrajz benyújtása.
18. Amennyiben a projekt megvalósítása tartalmaz vízjogi engedélyköteles beruházást, úgy a támogatási kérelem benyújtásának feltétele legalább a vízjogi engedélyezési eljárás megindításának igazolása. Amennyiben a támogatást igénylő a megvalósítandó projekt tekintetében rendelkezik jogerős vízjogi engedéllyel, akkor ezt kell benyújtania a támogatási kérelemmel egyidejűleg. Meglévő vízi létesítményre kiadott jogerős üzemeltetési engedélyben meghatározott azonos paraméterekre történő felújítás, rekonstrukció esetében a jogerős üzemeltetési vízjogi engedély megléte és benyújtása szükséges.

19. Az 1. számú, valamint a 3. számú mellékletben, a HACCS által előírt egyéb dokumentum (amennyiben releváns).

6.2. AZ ELSŐ KIFIZETÉSI KÉRELEMHEZ CSATOLANDÓ MELLÉKLETEK LISTÁJA

Felhívjuk figyelmét, hogy a felsorolt mellékleteket az első kifizetési kérelem - az előleget ideértve - benyújtása során csatolni szükséges.

1. Természetes személy támogatást igénylő esetén a vállalkozói/mezőgazdasági termelői/egyéb tevékenység végzését alátámasztó igazolás.
2. Amennyiben a 314/2005. (XII. 25.) Korm. rendelet alapján környezeti hatástanulmányt szükséges készíteni, úgy azt legkésőbb az első kifizetési igényléshez csatolni kell. Amennyiben e rendelet alá nem sorolható be a tervezett tevékenység, úgy az erről szóló kedvezményezetti nyilatkozatot kell az első kifizetési igényléshez benyújtani.
3. Legkésőbb az első kifizetési igénylés benyújtásakor (ideértve az előlegigénylését is) az ÁÚF 8. pontjának 5. alpontjában meghatározott módon és formában kell igazolni az önerő rendelkezésre állását.

7. TOVÁBBI INFORMÁCIÓK

Tájékoztatjuk a tisztelt támogatást igénylőt, hogy a támogatási kérelmek elbírálása során a támogatást igénylővel kapcsolatos, a közhiteles adatbázisokban elérhető adatok vagy azok egy része az eljárási rendelet hatálya alá tartozó szervezetek által felhasználásra kerülnek.

A természetes személyeknek a személyes adatok kezelése tekintetében történő védelméről és az ilyen adatok szabad áramlásáról, valamint a 95/46/EK irányelv hatályon kívül helyezéséről szóló 2016. április 27-i (EU) 2016/679 európai parlamenti és tanácsi rendelet (általános adatvédelmi rendelet - GDPR) előírásából fakadó kötelezettségek.

A Támogató a támogatási kérelem feldolgozásakor és azt követően kezeli a támogatást igénylő illetve a kedvezményezett által benyújtott adatlapokon és azok mellékleteiben feltüntetett személyes adatokat, a www.palyazat.gov.hu honlapon elérhető Adatvédelmi tájékoztatóban szereplő adatkezelési célok és jogalapok mentén.

A támogatást igénylő felelős azért, hogy - az általános adatvédelmi rendelet előírásainak megfelelően - a projekt adatlapon és annak mellékleteiben feltüntetett további érintettek (a támogatást igénylő és esetleges konzorciumi partnereinek, szállítóinak, tulajdonosainak nevében és érdekében eljáró más személyek, valamint a projekt végső kedvezményezettjei) személyes adatainak a támogatást igénylő általi kezelése és a fejlesztéspolitikai intézményrendszer számára történő rendelkezésre bocsátása megfelelő joggalappal és az érintettek megfelelő tájékoztatását követően történik. Az adatkezelés jogalapját jogszabályi felhatalmazás, az érintettre vonatkozó szerződéses kötelezettség, vagy az érintett előzetes, egyértelmű, megfelelő tájékoztatáson alapuló, önkéntes és határozott hozzájárulása képezheti, amelyben félreérthetetlen hozzájárulását adja a rá vonatkozó személyes adatok meghatározott célból és körben történő kezeléséhez. Az érintettektől személyes adatai kezeléséhez általános jelleggel hozzájárulás nem kérhető.

Ha a 272/2014. (XI. 5.) Korm. rendelet szerint a támogatást igénylőnél a Támogató helyszíni szemlét folytat le, a fentiek dokumentáltsága megvizsgálásra kerülhet. Ha az adatkezelés jogszerűségével kapcsolatban a döntés-előkészítési folyamat bármely szakaszában kétség merül fel, úgy a Támogató számára a releváns dokumentumokat be kell nyújtani.

A kedvezményezettnek a projekt megvalósítási szakaszában is meg kell felelnie a fenti előírásoknak.

A kedvezményezett halála esetén a kifizető ügynökség a kedvezményezettel annak halálakor együtt élt házastársa vagy törvényes örököse (a továbbiakban együtt: vélelmezett örökös) kérelmére a támogatás igénybeviteléhez kapcsolódó eljárást megindítja. Ebben az esetben a kifizető ügynökség a szükséges eljárási cselekményeket a vélelmezett örökös bevonásával elvégzi, de érdemi döntést csak a jogerős hagyatékátadó végzés benyújtását követően hoz.

A HACCS fenntartja a jogot, hogy jelen helyi felhívást a jogszabályi környezet alakulásának megfelelően indokolt esetben módosítsa, illetve

jogszabályban meghatározott esetben felfüggeszse, vagy lezárja. Erről a Magyar Államkincstár honlapján indoklással ellátott közlemény keretében történik tájékoztatás.

Felhívjuk a tisztelt támogatást igénylők figyelmét, hogy a www.palyazat.gov.hu honlapon található az Általános Útmutató a felhívásokhoz c. dokumentum, amely általános tájékoztatást nyújt az alábbiakról:

1. Az Útmutató célja, hatálya;
2. Kizáró okok listája;
3. A támogatási kérelmek elbírálásának módja;
 - a) A támogatási kérelmek benyújtásának és elbírálásának módja standard eljárásrendben;
 - b) A támogatási kérelmek benyújtásának és elbírálásának módja egyszerűsített eljárásrendben;
 - c) A támogatási kérelmek benyújtásának és elbírálásának módja kiemelt eljárásrendben;
 - d) A támogatási kérelmek benyújtásának és elbírálásának módja területi kiválasztási eljárásrendben.
4. Tájékoztatás kifogás benyújtásának lehetőségéről;
5. Tájékoztató támogatói okirat kibocsátásáról vagy a támogatási szerződés megkötéséről;
6. A biztosítéknyújtási kötelezettségre vonatkozó tájékoztató;
7. A fejlesztéssel érintett ingatlanra vonatkozó feltételek;
8. Tájékoztatás a projektek megvalósításáról, finanszírozásáról, és előrehaladásának követéséről;
9. A közbeszerzési kötelezettségre vonatkozó tájékoztató;
10. Tájékoztatásra és nyilvánosságra vonatkozó kötelezettségek;
11. A felhívással, a projekt kiválasztási eljárással és a projektmegvalósítással kapcsolatos legfontosabb jogszabályok;
12. A környezetvédelmi, esélyegyenlőségi és a nők és férfiak egyenlőségét biztosító követelmények.

Kérjük, hogy a támogatási kérelmet az útmutatók figyelembevételével készítsék el!

8. A HELYI FELHÍVÁS MELLÉKLETEI

Melléklet leírása	Csatolt fájlnev
1_sz_melleklet_Jogosultsagi_feltetelek_VP6_19_2_1_99_14_23	1_sz_melleklet_Jogosultsagi_feltetelek_VP6_19_2_1_99_14_23.pdf
2_sz_melleklet_Projektterv_VP6_19_2_1_99_14_23	2_sz_melleklet_Projektterv_VP6_19_2_1_99_14_23.docx
3. sz. melléklet_Projektterv kitöltési útmutató_VP6_19_2_1_99_14_23	3_sz_melleklet_Projektterv_kitoltesi_utmutato_VP6_19_2_1_99_14_23.pdf
4.sz.melleklet_Jogkovetkezmenyek	4_sz_melleklet_Jogkovetkezmenyek.pdf
5.sz.melleklet_Fogalomjegyzek	5_sz_melleklet_Fogalomjegyzek.pdf

Melléklet leírása	Csatolt fájlnev
6. sz. melléklet_Annex I. lista	6_sz_melleklet_Annex_I_lista.pdf
7. sz. melléklet_Energetikai hatékonyság, megújuló energia elvárások	7_sz_melleklet_Energetikai_hatekonysag_megujulo_energia_elvarasok.pdf