

ÁRAJÁNLAT

Árajánlatot adó:

Név: Császársz Autószervíz Kft.
 Székhely: 8500 Pápa, Külső-Veszprémi út 49
 Telefonszám: 89000 Zalaegerszeg Sport utca 3
 Adószám: 11331333-2-19
 Cégjegyzékszám: 19-09-501821
 Képviselője: Balogh Zsolt
 Kapcsolattartó: 309948777

Árajánlatkérő:


Név: Kallósd Község Önkormányzata
 Székhely: 8781 Kallósd Kossuth Lajos út 19
 Adószám: 18147186-1-20

Kallósd Község Önkormányzata részére a Magyar Falu Program keretében, falugondnoki szolgálat teljesítéséhez beszerezni kívánt járműre

KIADÁSI TÉTEL MEGNEVEZÉSE	KIADÁSI TÉTEL MŰSZAKI ADATAI	Kiadási tétel nettó ára	ÁFA (27 %)	Kiadási tétel bruttó ára
Modell	RENAULT TRAFIC Combi			
Verzió	Pack Comfort L2H1 Blue dCi 150			
Emissziós érték	CO2 (g/km): 183-200			
Hengerűrtartalom (cm3)	1997			
Üzemanyag	Dízel			
kW (LE)	110 (150)			
ford./percen				
Fogyasztás vegyes (WLTP):	7,0-7,7			
Lialósi		8 027 000 Ft	2 113 000 Ft	11 140 000 Ft
Regisztrációs adó:		135 000 Ft	0 Ft	135 000 Ft
Opciók:	Vezető- és utasoldali oldallógzők + függőnylógzők	55 118 Ft	14 882 Ft	70 000 Ft
	KILÁTÁS csomag: Ködfényszűrők + Automata ablaktörlők esőérzékelővel	39 370 Ft	10 630 Ft	50 000 Ft
	Tolatóradar	39 370 Ft	10 630 Ft	50 000 Ft
	Manuális klímaberendezés elöl-hátul, kiegészítő fűtéssel	354 331 Ft	95 669 Ft	450 000 Ft
	Jobboldali üvegezett tolóajtó (csúsztható ablakkal)	39 370 Ft	10 630 Ft	50 000 Ft
	Üvegezett lemezfal a baloldali tolóajtó helyén (csúsztható ablakkal)	47 244 Ft	12 756 Ft	60 000 Ft
	Sötétített hátsó-oldalsó ablakok	39 370 Ft	10 630 Ft	50 000 Ft
	Vonóhorog	94 488 Ft	25 512 Ft	120 000 Ft
	Metálfény	102 362 Ft	27 638 Ft	130 000 Ft
Kiegészítők:				
	Szürke szövetkárpit	0 Ft	0 Ft	0 Ft
		0 Ft		
Ajánlati vételár:		9 973 583 Ft	2 656 418 Ft	12 630 000 Ft
Tartozékok:	garancia + 4 év 200.000 km	279 000 Ft	75 330 Ft	354 330 Ft
	szőnyeggarbitúra (első sor)	15 748 Ft	4 252 Ft	20 000 Ft
	Magyar Falu Program arculati elemek	78 740 Ft	21 260 Ft	100 000 Ft
	Lemez felnire szerelt téli gumi garbitúra	304 724 Ft	82 276 Ft	387 000 Ft
			0 Ft	
	Kerekesszékrögizítő rendszerrel felszerelt gépjármű egyedi vizsga+ tervdokumentáció+ fuvar költség	133 858 Ft	36 142 Ft	170 000 Ft
Mindösszesen:		10 785 654 Ft	2 875 677 Ft	13 661 330 Ft
Forgalomba helyezés költsége				160 000 Ft
Egyéb elvárás:				
	A gépjármű megfelel az európai irányelveknek, szabványoknak, illetve az azokat átültető magyar jogszabályoknak, szabványoknak, környezetvédelmi előírásoknak.			
	A gépjármű fődarabjai, a motor, a váltó és a hajtáslánc a gyártómű által kerül beépítésre.			
	A gyári kerekesszékrögizítő rendszernek köszönhetően a gépjármű alkalmas egy elektromos kerekesszék szállítására, valamint rámpával és 4 plusz 3 pontos rögzítési rendszerrel lesz felszerelve.			

Az árajánlat érvényessége: 2021.szeptember.30.

Zalaegerszeg, 2021.Május.5


 Balogh Zsolt
 Császársz Kft. Császársz Autószervíz Kft.
 8900 Zalaegerszeg, Sport u. 3.
 Adószám: 11331333-2-19
 Bankszámlaszám:
RENAULT Tisztelt Kallósd Község Önkormányzata! Tel: 890000004-83190032



Tisztelt Polgármester Asszony/Úr,

Pályázzon falugondnoki buszra a Mercedes-Benz Győrrel!

A Mercedes-Benz Győr segít az önkormányzatok számára megtalálni a legmegfelelőbb modellt!

A pályázat főbb elemei:

- Első üzembe helyezésű, legalább 8 személyes új gépjármű.
- Gyári jótállás szükséges feltételei: minimálisan 4 évig vagy 200 000 km.
- Az árajánlat érvényessége a pályázat benyújtásától számított legalább 120 napra szóljon.
- A benyújtott pályázatban megjelölt, beszerezni kívánt jármű gyártmánya (márkája) nem változtatható.
- A projekt maximálisan igényelhető támogatási összege: 15 millió forint.
- A támogatás 100%-ban előfinanszírozással történik.

A pályázatban részt vehetnek:

Azok a települések, ahol az állandó lakosságszám 5000 fő, és ez alatti a 2020. január 1. napján a Belügyminisztérium által kezelt adatok alapján, valamint a 1993. évi III. a szociális igazgatásról és szociális ellátásokról szóló törvény alapján jogosultak falugondnoki vagy tanyagondnoki szolgáltatás működtetésére, létrehozására.

A pályázat benyújtásának határideje: 2021. május 12. és 2021. június 11. között

Kérem fogadja ajánlatunkat, mellyel szeretnénk hozzájárulni az Ön pályázatának sikerességéhez!
Ha felkeltettük érdeklődését, vagy további kérdése van, forduljon hozzánk bizalommal!



Mercedes-Benz

Jármű árak

	Összeg: HUF
Jármű alapára:	11 001 600,00
Fényezési ár:	-,-
Abronsok ára:	-,-
Extrafelszereltségek ára:	643 700,00
Kiegészítő felszereltségek ára:	917 322,00
Jármű-ár nettó (gyári)	12 562 622,00
+ÁFA (27,00 %)	3 391 908,00
Regisztrációs adó	135 000,00
Jármű vételár adókkal együtt	16 089 530,00
"Falubusz" akciós vételára adókkal együtt	14 390 000,00



Mercedes-Benz

További felszereltségek

XU3 Táblák / Nyomtatványok, magyar nyelven

XC9 COC-papírok

KP7 4th generation SCR emission control system

XW9 Kontrol kód, WLTP átállás

XZ1 Modellgeneráció 1

Konnektivitási megoldások

EY5 Mercedes-Benz segélyhívórendszer

EY6 Üzemzavar elhárítás

Kárpit

VF4 Szövet, Caluma fekete

Kerekeszék szállítási megoldás rámpával és 4+3 pontos rögzítési rendszerrel
Kiterjesztett garancia (4 év vagy 200.000 km)



Mercedes-Benz

F66 Zárható kesztyűtartó

VV9 Rögzítési pontok a tetőkereten

V23 Belső burkolatok, emelt szintű kivitel

V36 Tetőkárpit

V41 TPO műanyagpadló az utastérben

VH1 Kapaszkodók az utastérben

HZ0 Rásegítő fűtés, elektromos

H00 Meleglevegő vezetősatorna az utastérhez

HH9 Félautomata klímaberendezés TEMPMATIC

HZ7 Félautomata klímaberendezés, TEMPMATIC hátul

Rádió, műszerek és elektromos berendezések

E1D Digitális rádió (DAB)

E2R Rádió generáció 2

EL9 2-utas hangszórók elöl és hátul

EN6 Audio 10

E34 Pufferakkumulátor indításhoz

ED4 Zselés akkumulátor 12 V 95 Ah

M40 Generátor 14 V / 200 A

JK3 Műszeregység pixel-mátrix kijelzővel

JA1 Ablakmosó folyadékszint figyelmeztető lámpa

CL1 Kormánykerék, dönthető és magasságban állítható

CL4 Multifunkciós kormány megtett út számlálóval

JF1 Esőszenzor

JH3 Kommunikációs modul (LTE) digitális szolg.hoz

JW8 ATTENTION ASSIST

JX2 Szervízintervallum 40.000 km

LA2 Nappali menetfény asszisztens

MK8 Sebességátároló 210 km/h

E07 Hegymeneti elindulás-segítő asszisztens

MS1 Tempomat



Mercedes-Benz

MJ8 ECO Start-Stop funkció

G43 9G-TRONIC automata váltó

KB6 Fő üzemanyagtartály, 57 liter

Karosszéria, felépítmények és szerelvények

F68 Külső tükör, fűthető és elektr. állítható

F61 Visszapillantó tükör, belül

LD9 Belső lámpák az utastérben

LE1 Adaptív féklámpák

T14 Tolóajtó aktív rögzítőelem

T70 Gyermekezár az utastéri ajtón az utastérben

W50 Kétszárnyú hátsóajtó, 180°-ban nyíló, ablak nélkül

T74 Kapaszkodó a fellépőhöz

T75 Kapaszkodó a fellépőhöz vezető- és utasoldalon

W16 Ablakok elöl, balold., fix az oldalfalban/tolóajtó

W17 Ablakok elöl jobbol., fix, az oldalfal/tolóajtóban

W29 Fix ablak, hátul

W78 Hátsó szélvédő mosó-/törlőberendezéssel

H20 Hőszigetelő üvegezés körben

CU4 Aerodinamikus-csomag

Belső felszereltség, fűtés és klímaberendezés

SB1 Komfort vezetőülés

S23 Kétszemélyes kísérőülés

U71 3-szem. üléspad az 1. sorban lehajth. külső ülés

U63 Utastéri 3-szem.üléssor, 2.sor

UR3 Ülésrögz. hátul gyorsrögzítéssel 2 ülésor számára

SA6 Légzsák a segédvezető oldalon

SH1 Mellkas-medence légzsák, vezetőoldalon

SH9 Függenylégzsák a vezető- és segédvezető részére

J55 Utasülés biztonsági öv jelző berendezés



Mercedes-Benz

Felszereltségi lista

Fényezés

MB 9147 artikfehér

Felszereltség

Felszereltségi szintek, csomagok és változatok

XM0 Modellfrissítés

MX0 BlueEFFICIENCY-csomag

IG5 Basic

Z42 Személygépkocsi regisztráció

ZQ8 Tourer PRO

Futómű

AD5AHídáttétel $i = 2,733$

CF7 Komfort futómű

RD9 Abroncsok gyártói megnevezés nélkül

RG7 Gumiabroncsok 225/55 R17

RM7 Nyári gumiabroncsok

RS7 Acél keréktárcsák 6,5 J x 17

RD8 Teljes dísztárcsa

RR6 Pótkerék járműemelővel együtt

RY2 Abroncsnyomás-felügyelet elől/hátul, vezeték nélk.

XA5 Tömegvariáns 3.200 kg

Motorok és sebességváltók

MU2 OM 654 DE 20 LA 100 kW (136 LE) 3800/min

MO6 Emissziós szint Euro 6d M/N1 GR.II

MG9 Generátor-menedzsment

Ajánlati kép - hátulnézet



Ajánlati kép - felülnézet





Mercedes-Benz

A Magyar Falu Program keretében „Tanya- és falugondnoki buszok beszerzése”

A kiírás kódszáma: MFP-TFB/2021

Ajánlat Vito Tourer PRO 114 CDI RWD 9-személyes kisbusz

Típus:	Vito Tourer PRO 114 CDI
Kiviteli azon:	44770313
Kerékképlet:	RWD
Meg.Össztömeg:	3200 kg
Modell:	Mercedes-Benz Vito Tourer
Motorteljesítmény:	100 kW / (136 LE)
Tengelytáv:	3200 mm
Kormányzás:	bal oldal

Információk az üzemanyag-fogyasztásra, a CO₂-kibocsátásra és az energiahatékonyságra vonatkozóan

Üzemanyag-fogyasztás, városban: 6,8 l/100km

Üzemanyag-fogyasztás, országúton: 5,7 l/100km

Üzemanyag-fogyasztás, kombinált: 6,1 l/100km

Kombinált CO₂-kibocsátás: 160 g/km

„A megadott értékeket az előírt mérési eljárással számoltuk ki. A „mért NEDC /NEFZ/ - CO₂-értékekről” (New European Driving Cycle, azaz új európai menetciklus) van szó, az (EU) 2017/1153. végrehajtási rendelet 2. cikk, 1. sz. értelmében. Az üzemanyag-fogyasztási értékek számítása ezeken az értékeken alapul.”

Információk az üzemanyag-fogyasztásra, a CO₂-kibocsátásra és az energiahatékonyságra vonatkozóan WLTP értékek:

Üzemanyag-fogyasztás városi környezetben (városon belül (Low, 1. fázis)):	9 l/100km
Üzemanyag-fogyasztás város szélén (Medium, 2. fázis):	7 l/100km
Üzemanyag-fogyasztás országúton (High, 3. fázis):	6,1 l/100km
Üzemanyag-fogyasztás autópályán (Extra High, 4. fázis):	7,2 l/100km
Üzemanyag-fogyasztás, kombinált:	7,1 l/100km



Mercedes-Benz – sind eingetragene Marken der Daimler AG, Stuttgart, Deutschland

Autentik Motor-Car Kft.
Benkó Zoltán
Mérőöldkő utca 1.
9012 Győr
Telefon +36 96/556-270
Telefax +36 96/556-275
Mobil +36 70/4501-140
benko.zoltan@autentik.hu



Mercedes-Benz

CO₂-kibocsátás, kombinált:

185 g/km

"A megadott értékek meghatározása az előírt mérési eljárás alapján történt. A „WLTP-CO₂-értékekről” van szó az (EU) 2017/1152, ill. az (EU) 2017/1153 végrehajtási rendelet 2. cikkének 3. pontja szerint. A tüzelőanyag-fogyasztási adatok ezen értékek alapján kerültek kiszámításra. Az áramfogyasztás meghatározása a 692/2008/EK rendelet alapján történt."

Ajánlati kép - belső tér nézete



Ajánlati kép - előlnézet

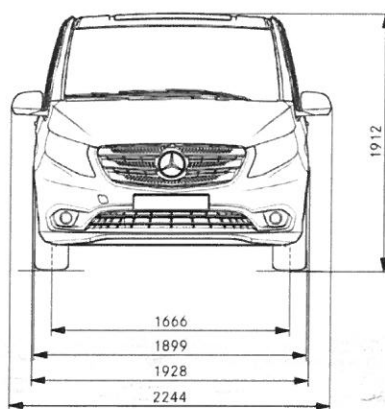




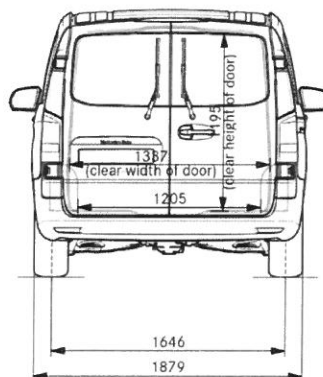
Mercedes-Benz

Műszaki adatok

Méretetek és Tömegek



A megadott értékekre egy +/- 3%-os tűréshatár alkalmazandó



A megadott értékekre egy +/- 3%-os tűréshatár alkalmazandó



Mercedes-Benz

Műszaki adatok

Méretetek és Tömegek

Típus	
Hajtás	RWD
Tengelytáv	3200 mm

Tömeg	
<u>Alváz-/üres tömeg:</u>	
Elsőtengely (üres)	1201 kg
Hátsótengely (üres)	1029 kg
Önsúly össz. (extrákkal)	2230 kg

<u>Maximálisan megeng. tömegek:</u>	
Elsőtengely	1550 kg
Hátsótengely	1750 kg

<u>Teherbírás:</u>	970 kg
<u>Megengedett össztömeg:</u>	3200 kg
<u>Megengedett össz-gördülőtömeg:</u>	5200 kg

Gépkocsi tömege a konfiguráció alapján a vezetővel (75kg) és feltöltött tüzelőanyag-tartállyal együtt.

Motor	
Lökettérfogat cm ³	1950
Teljesítmény kW / LE	100 / 136
Max. Nyomaték von	330 Nm at 2400 F/perc

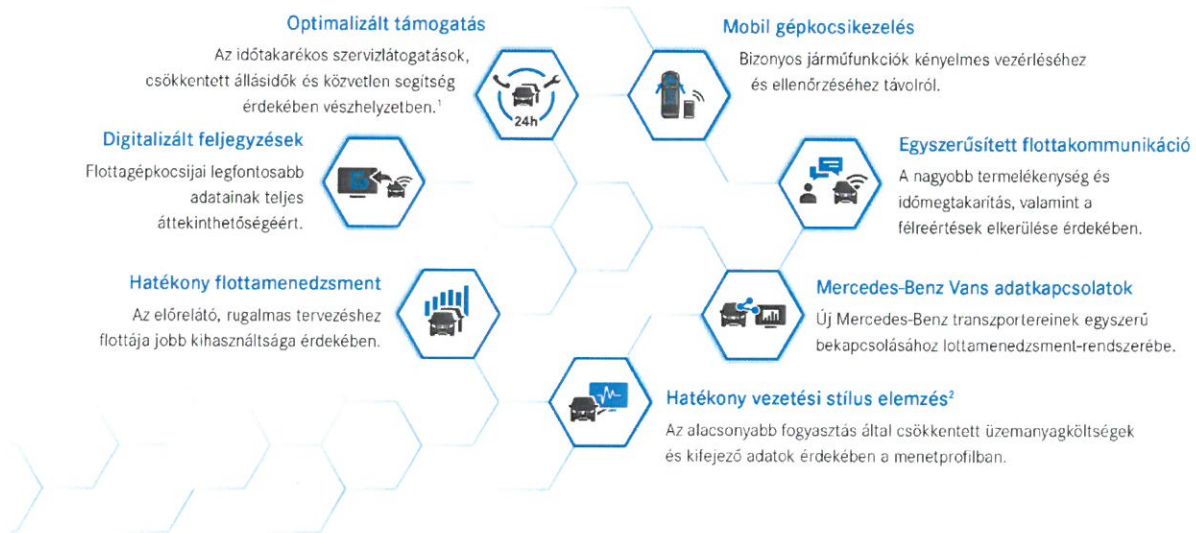
Váltó	
Kód	G43
Röviden	9G-TRONIC automata váltó



Mercedes-Benz

A business-turbó Vitójához.

Új Vitójával vállalkozása értékes impulzusokat szerezhet a megbízhatóság, kényelem és biztonság terén. A fedélzetén elkíséri Önt a Mercedes PRO connect professzionális kapcsolattartási és flottamegoldása, amely összekapcsolja vállalkozását gépkocsijaival. A különleges csomagok ennek során segítik Önt a hatékonyság és termelékenység növelésében – a cégvezetésben, a kontrollálásban és a diszpozícióban egyaránt.



Felgyorsítja vállalkozását: Mercedes PRO connect.

A Mercedes PRO online portálon összefoglaljuk valamennyi jelenlegi és jövőbeli szolgáltatást, megoldást és digitális szolgáltatást az üzleti célú transzporterhez szállításhoz. A Mercedes PRO Store-on megrendelheti a Mercedes PRO connect praktikus és részben ingyenes csomagjait is.

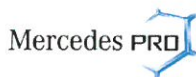
Az iránymutató kapcsolattartási- és flottamegoldás kényelmesebbé és egyszerűbbé teszi a kommunikációját. Legfontosabb elemei a Járműmenedzsment-eszköz a flottamenedzser számára, amellyel hatékonyabban koordinálhatja a gépkocsikat és vezetőiket, valamint a Mercedes PRO connect App a vezető számára – a gépkocsira vonatkozó információk gyors megosztásához a Járműmenedzsment-eszközben és a kommunikációhoz a flottamenedzserrel.



Információk a Mercedes PRO Portálról, a Mercedes PRO connect Appról és további Mercedes PRO connect témakörökről itt található:
www.mercedes.pro

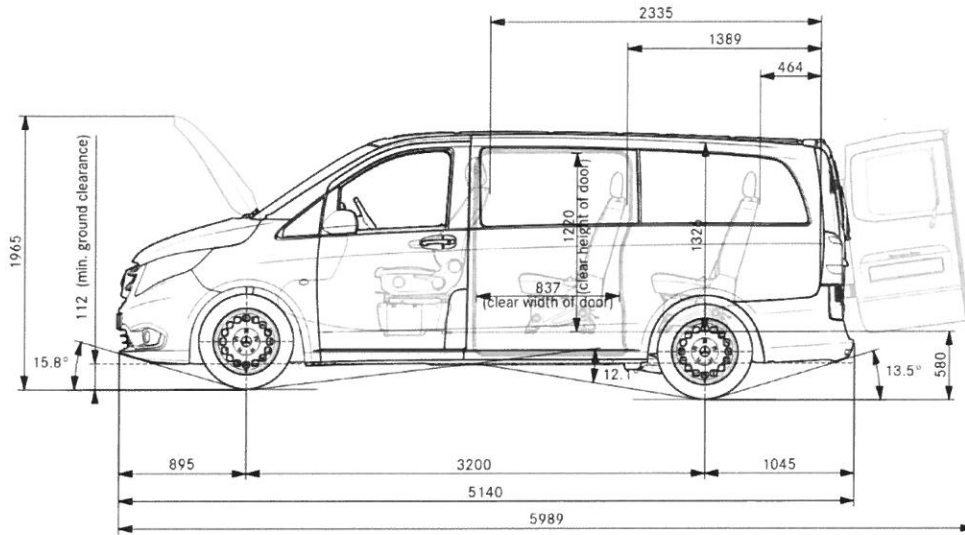
2019/05-1 állapot

¹ A „Karbantartás-menedzsment” szolgáltatás a 60 motorokkal rendelkező Mercedes-Benz Vitókhoz csak korlátozottan áll rendelkezésre (a szervizadatok nélkül). További információért, kérjük, forduljon Mercedes-Benz márkakereskedőjéhez!
² A Hatékony vezetési stílus elemzés csomag csak a 6d-TEMP motorokkal rendelkező Mercedes-Benz Vitókhoz áll rendelkezésre. (A Vezetésközpont-vezérlés 2019. 2. félévétől tervezett)

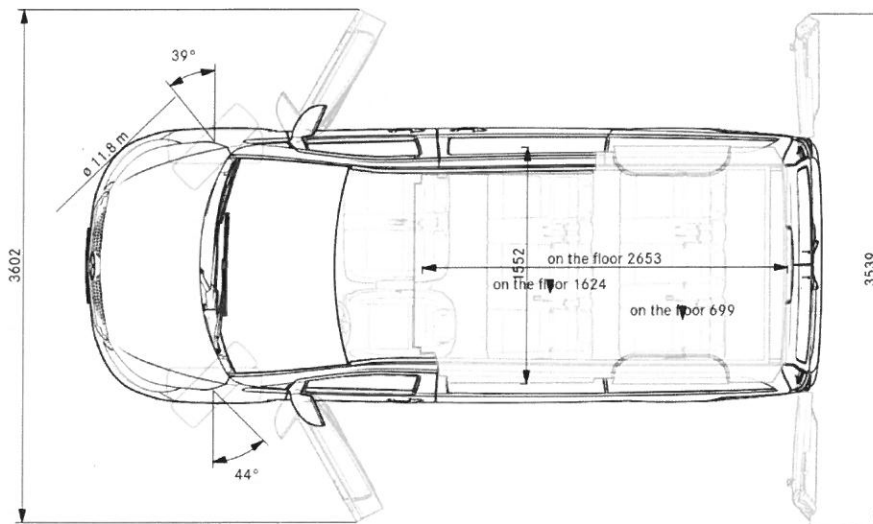




Mercedes-Benz



A megadott értékekre egy +/- 3%-os tűréshatár alkalmazandó



A megadott értékekre egy +/- 3%-os tűréshatár alkalmazandó

**Fizetési feltételek:**

A fent megjelölt gépkocsi megrendelése esetén az adásvételi szerződés aláírását követően a támogatói okirat bemutatásával véglegesítheti vásárlási szándékát.

Eredeti felszerelési tárgyak, kiegészítők vásárlási lehetősége:

Megrendelt gépkocsiját a gyári felszerelésen kívül, még jobban saját igényéhez tudja igazítani. Kiegészítők széles skáláját kínáljuk Önnek, melyekből kereskedésünkben több tétel is megtekinthető, kipróbálható.

Reméljük, ajánlatunk megfelel elképzeléseinek. Amennyiben további információkra vagy felvilágosításra van szüksége, munkatársaimmal az alábbi elérhetőségeken készséggel állunk rendelkezésére.

Győr, 2021. 04. 15.

Üdvözlettel:

Autentik Motor-Car Kft.
Cím: 9012 Győr, Mérföldkő u. 1.
Telefon: +36 96 556 270
Email: info@autentik.hu



Mercedes-Benz

Az árajánlatban szereplő jármű 9 személyes, mozgásában korlátozott, kerekesszéket használó utasok biztonságos szállítására, illetve elektromos kerekesszék szállítására alkalmas, 3-4 pontos rögzítési rendszerrel van felszerelve.

A jármű fő darabjait (motor, váltó, és hajtáslánc) a gyártómű által, egy gyártósoron építik össze.

Szervizintervallum: Motorolajcsere: 40.000 Km-ként
Karbantartás: 80.000 Km-ként
Illetve az ASSYST-karbantartásmenedzser szerint

Garancia: 4 év / 200.000 km

Mobilitás garancia:

Új gépjárművéhez a Mercedes-Benz MobiloVan-nel életének végéig tartó mobilitásgaranciát kínálunk. A Mercedes-Benz MobiloVan-nel minden műszaki meghibásodás vagy indítási probléma esetén ingyenes helyszíni segítséget nyújtunk. A taxiköltség megtérítése és a csereautó biztosítása szintén az ingyenes MobiloVan szerviz-csomag része. Garanciális esetben történő szervizlátogatás esetén, ha a javítás 2 óránál hosszabb időt vesz igénybe, szintén gondoskodunk mobilitásáról és viseljük ennek költségeit! A feltételekről és az érvényességi területről Mercedes-Benz-partnere szívesen ad Önnek részletes tájékoztatást!

Service 24h szolgáltatás:

Ha az autója mégis meghibásodna Európában a „Service 24h” elnevezésű segélyszolgálathoz fordulhat. A szolgáltatást a „Customer Assistance Center Maastricht” bonyolítja le. Így a telefonközpontba érkező hibabejelentésekre a hét minden napján, a nap 24 órájában üzemelő „Service 24h” nyújt segítséget. A Mercedes-Benz tulajdonosok nemcsak Magyarországról, hanem bármely európai országból is segítségért fordulhatnak a varsói Customer Assistance Center-hez, akár magyar nyelven is.

Az ajánlat érvényessége:

Ajánlat érvényessége: 2021.10.15. de legfeljebb a készlet erejéig.

Fenti ajánlatunk az aktuális hivatalos árlista alapján készült, az importóri körlevelekben és a Flottaszabályzatban megfogalmazott kedvezménysszintek mellett.

A változtatás jogát fenntartjuk, amennyiben az importőr igazolhatóan megváltoztatja a listaárakat, a kedvezménysszinteket vagy egyéb feltételhez köti a kedvezmény biztosítását.

Flottakedvezmény esetén az Ajánlatkérő tudomásul veszi a Flottaszabályzat rá vonatkozó feltételeit elfogadja, illetve, hogy a flottakedvezmény jogosultág igazolásához az importőr egyéb információkat is bekérhet.

Szállítási határidő:

Megrendeléstől számított 4-6 hónap a gyári visszaigazolás és a hatósági ügyintézés függvényében!

**Autó-Szántó Kereskedelmi És Szolgáltató Kft.**

Székhely: 8900 Zalaegerszeg, Zala u. 8/A
☎: 92/511-220 Λ : 92/596-030
II. sz. Telephely: 8900 Zalaegerszeg, Balatoni u. 73.
☎: 92/533-173 92/533-171
Adószám : 11358493-2-20
Cégjegyzékszám : 20-09-063083

ÁRAJÁNLAT

MTP-TFB /2021 kódszámú falu és tanyagondnoki pályázathoz

Ajánlatkérő:**Kallósd község Önkormányzata, 8786, Kallósd, Kossuth Lajos u. 19.**

Adószám: 15437486-1-20

Ajánlattevő:**Autó-Szántó Kft., 8900, Zalaegerszeg, Zala u. 8/a.**

Adószám : 11358493-2-20

Autó típusa: **Ford Tourneo Custom Titanium
Bus M1 L2H1 320, 2.0 130 Le M6**

Szín: **Metál**

Extrák megnevezése:	menyiség	nettó ár	Áfa	Bruttó ár
Metálfényezés	1 db	100 000	27 000	127 000
Intelligens Adaptív Sebességtartó automatika Táblafelismerő rendszer automaika Sávelhagyásra figyelmeztető rendszer sávtartó automatikával - Vezetői éberség ellenőrzés - Automata fényszóró- és reflektorvezérlés- Esőérzékelős ablaktörlők - TFT kijelző a kormány mögött - Sebességtartó automatika - Intelligens vészfékező rendszer - Tartalmazza az ICE csomag 24-et (navigáció)	1 db	240 000	64 800	304 800
Első ülécscsomag 5 - Dupla utasülés lehajtható asztallal és felnyitható ülőlappal - Vezetőülés dönthető ülőlappal (4-irányban manuálisan állítható) - Fűthető első ülések - Vezető- utasoldali légzsákok, oldallégzsákok, Függönylégzsákok	1 db	15 000	4 050	19 050
Fóliázás az arculati kézikönyv szerint	1 db	felár nélkül	felár nélkül	felár nélkül
Elektromos kerekeszék szállítására rámpa és 4 plusz 3 pontos rögzítési rendszer	1 db	740 000	199 800	939 800
Forgalomba helyezés költsége	1 db	felár nélkül	felár nélkül	felár nélkül
Összesen		1 095 000	295 650	1 390 650



Autó-Szántó Kereskedelmi És Szolgáltató Kft.

Székhely: 8900 Zalaegerszeg, Zala u. 8/A
☎: 92/511-220 Λ : 92/596-030
II. sz. Telephely: 8900 Zalaegerszeg, Balatoni u. 73.
☎: 92/533-173 92/533-171
Adószám : 11358493-2-20
Cégjegyzékszám : 20-09-063083

Árak:

A gépjármű nettó alapára:	10 850 000,-
A gépjármű extrákkal növelt nettó ára:	11 945 000,-
A gépjármű extrákkal növelt bruttó ára:	15 170 150,-
Engedmény:	- 1 296 150,-
Összesen:	13 874 000,-
Regisztrációs adó:	76 000,-
Összesen (Bruttó):	13 950 000,-

Az árak forintban értendők.

Műszaki leírás, az autó jellemzői:

A modell megnevezése: Ford Transit Tourneo Custom Titanium Bus M1 L2H1 (hosszított verzió) 320, 2.0 TDCI (dízel) 130 Le M6 (manuális 6 fokozatú sebességváltó) 9 személyes kisbusz. A modell 2 oldali tolóajtóval, mindkét oldalon fellépőkkel, a 2. és a 3. sorban egyesével kivethető, forgatható ülésekkel rendelkezik. Az utastér elöl és hátul is külön szabályozható fűtő-hűtő rendszerrel van felszerelve, ezen felül a klimatizálás hátul ülésenként is szabályozható.

Az ajánlatban szereplő gépjármű:

- első üzembe helyezésű, 9 személyes, új gépjármű
- megfelel a vonatkozó európai irányelveknek, szabványoknak, illetve az azokat átültető magyar jogszabályoknak, szabványoknak, környezetvédelmi előírásoknak
- alkalmas mozgásában korlátozott, kerekesszéket használó utasok biztonságos szállítására, ennek megfelelően alkalmas minimum egy elektromos kerekesszék szállítására, valamint rámpával és 4 plusz 3 pontos rögzítési rendszerrel van felszerelve
- Gyári jótállás 5 évig vagy 200 000 km futott távolságig (amelyik előbb teljesül) érvényes teljes körű, a hajtáslánc elemeire is vonatkozó jótállás.
- A gépjárművek fődarabjai, a motor, a váltó és a hajtáslánc a gyártómű által a gyártósoron kerül beépítésre. előállító gyártóműnél a gyártósoron építettek be.

Ajánlatunk 2021.09.30-ig érvényes!

Zalaegerszeg, 2021.04.26.

Üdvözlettel:

Böröcz Attila
Gépjármű értékesítő

Ford Szántó
8900, Zalaegerszeg, Balatoni u. 73
92/533-174, 20/400-7753
a.borocz@fordszanto.hu

Ford Custom személyszállító



2021.25-ös modellév 2020/9
Érvényes: 2020. december 1-től számlázástól
A változtatás jogát fenntartjuk!

Megnevezés	Szállítható személyek	Hossz / Magasság	Össztömeg	Teljesítmény kW/LE	Sebességváltó	HEV	Listaár							
							Trend		TRAIL		Titanium		Titanium X	
							nettó	bruttó	nettó	bruttó	nettó	bruttó	nettó	bruttó
Kombi M1 (FWD)	8/9	L1H1	320	96 / 130	M6	mHEV	8 920 000 Ft	11 404 400 Ft	-	-	-	-	-	-
				96 / 130	A6**	-	9 055 000 Ft	11 634 850 Ft	-	-	-	-	-	-
				125 / 170	M6	mHEV	9 240 000 Ft	11 810 800 Ft	-	-	-	-	-	-
				125 / 170	A6**	-	9 375 000 Ft	12 041 250 Ft	-	-	-	-	-	-
				137 / 185	M6	mHEV	9 360 000 Ft	11 963 200 Ft	-	-	-	-	-	-
				137 / 185	A6**	-	9 495 000 Ft	12 193 650 Ft	-	-	-	-	-	-
		L2H1	340	92 / 125	A1	PH-HEV	14 235 000 Ft	18 078 450 Ft	-	-	-	-	-	-
				125 / 170	M6	-	-	-	9 955 000 Ft	12 777 850 Ft	-	-	-	-
				125 / 170	M6	mHEV	-	-	10 270 000 Ft	13 118 900 Ft	-	-	-	-
				96 / 130	M6	mHEV	9 040 000 Ft	11 556 800 Ft	-	-	-	-	-	-
				96 / 130	A6**	-	9 175 000 Ft	11 787 250 Ft	-	-	-	-	-	-
				125 / 170	M6	mHEV	9 360 000 Ft	11 963 200 Ft	-	-	-	-	-	-
				125 / 170	A6**	-	9 495 000 Ft	12 193 650 Ft	-	-	-	-	-	-
				137 / 185	M6	-	-	-	10 195 000 Ft	13 082 650 Ft	-	-	-	-
137 / 185	M6	mHEV	-	-	-	10 510 000 Ft	13 423 700 Ft	-	-	-	-			

**Automata modellek korlátozottan elérhetők. Kérjük, érdeklődjön márkakereskedéseinkben az elérhetőségről!

FWD - elsőkerék meghajtás

M1 - személygépkocsi
L1 - SWB rövid tengelytáv
L2 - LWB hosszú tengelytáv

Dízel Motor - 2.0i TDCi + DPF
PHEV hajtás - 125LE elektromotor (1.0i EcoBoost 125LE benzin motor - hatótáv növelő)
DPF - Dízel részecskeszűrő
M6 - 6-sebességes manuális sebességváltó
A6 - 6-sebességes automata sebességváltó
A1 - 1-sebességes automata sebességváltó

A teherbírás adatok a gépjárműtípusra, és nem egy kifejezett modellre vonatkoznak. A valós terhelhetőségi adatok eltérhetnek a fent feltüntetett adatoktól, mivel ezt befolyásolhatja (egyedi) gépjármű-beállítás, technikai felszerelések használata (felépítmények, stb) és egyéb egyedi tényezők. Ez az információ nem része semmilyen ajánlattételnek.

Minden modell megfelel az EURO6.2-es károsanyag-kibocsátási feltételeknek.
A gépjármű ára a forgalombahelyezési költségeket nem tartalmazza!
Részletekről érdeklődjön márkakereskedésünkben
A z árlistán feltüntetett kép csak illusztráció!
Az árlistán feltüntetett árak ajánlott fogyasztói árak



Minden 2.0 TDCi motorral szerelt Ford Transit és Tourneo Custom gépjárműre 2 év, km korlátozás nélküli, teljeskörű garancia vonatkozik.
A fentiek felül minden Ford Transit és Tourneo Custom gépjárműre (kivéve PHEV*)+3 év, vagy maximum 200 000 km Ford Extra Garancia is vonatkozik. A +3 év Ford Extra Garancia az 5. év végéig, de legfeljebb 200 000 futott km eléréséig érvényes a gépjármű első forgalomba helyezésétől számítva.
*A fentiek felül minden PHEV Ford Tourneo Custom gépjárműre +3 év, vagy maximum 150 000 km Ford Extra Garancia is vonatkozik. A +3 év Ford Extra Garancia az 5. év végéig, de legfeljebb 150 000 futott km eléréséig érvényes a gépjármű első forgalomba helyezésétől számítva.

Minden Új Ford Tourneo Custom PHEV gépjárműre szervízcsomag szolgáltatás is vonatkozik.

-Szervízintervallum: 2 év/30 000km
-Lefedettség: 5 évig vagy 3 szervíz erejéig, amelyik hamarabb bekövetkezik
-Tartalom:
- Ford által előírt kötelező karbantartások
- Ford Assistance - országúti segítségnyújtás
- Fékfolyadék csere (minden második év)
- Klíma ellenőrzés (minden harmadik év)
- Karosszéria és fényezés ellenőrzés (két évente)

A szervízcsomag részletes feltételeiért, kérjük látogasson el a ford.hu weboldalra!

One Call Ügyfélszolgálat: +36 1 7 777 555

Értékesítés és Flotta ügyfélszolgálat
E-mail: inform@ford.com

Szervíz ügyfélszolgálat
E-mail: szerviz@ford.com

Ford Custom személyszállítók



2021.25-ös modellév 2020/9
Érvényes: 2020. december 1-től számlázástól
A változtatás jogát fenntartjuk!

Megnevezés	Szállítható személyek	Hossz / Magasság	Össztörtség	Teljesítmény kW/LE	Sebességváltó	HEV	Listaár											
							nettó		bruttó		nettó		bruttó		nettó		bruttó	
							Trend		TRAIL		Titanium		Titanium X					
Shuttle Bus M1 (FWD)	8/9	L2H1	320	96 / 130	M6	mHEV	10 225 000 Ft	13 061 750 Ft	-	-	10 890 000 Ft	13 906 300 Ft	-	-				
				96 / 130	A6**	-	10 360 000 Ft	13 292 200 Ft	-	-	11 025 000 Ft	14 136 750 Ft	-	-				
				137 / 185	M6	mHEV	10 665 000 Ft	13 620 550 Ft	-	-	11 330 000 Ft	14 465 100 Ft	-	-				
				137 / 185	A6**	-	10 800 000 Ft	13 851 000 Ft	-	-	11 465 000 Ft	14 695 550 Ft	-	-				
Bus M1 (FWD)	8/9	L1H1	320	96 / 130	M6	mHEV	10 065 000 Ft	12 858 550 Ft	-	-	10 730 000 Ft	13 703 100 Ft	-	-				
				96 / 130	A6**	-	10 200 000 Ft	13 089 000 Ft	-	-	10 865 000 Ft	13 933 550 Ft	-	-				
				137 / 185	M6	mHEV	10 505 000 Ft	13 417 350 Ft	-	-	11 170 000 Ft	14 261 900 Ft	11 576 000 Ft	14 777 520 Ft				
				137 / 185	A6**	-	10 640 000 Ft	13 647 800 Ft	-	-	11 305 000 Ft	14 492 350 Ft	11 705 000 Ft	15 000 350 Ft				
				92 / 125	A1	PHEV	-	-	-	-	15 405 000 Ft	19 564 350 Ft	-	-				
		L2H1	320	96 / 130	M6	mHEV	10 185 000 Ft	13 010 950 Ft	-	-	10 850 000 Ft	13 865 500 Ft	-	-				
				96 / 130	A6**	-	10 320 000 Ft	13 241 400 Ft	-	-	10 985 000 Ft	14 085 950 Ft	-	-				
				137 / 185	M6	mHEV	10 625 000 Ft	13 569 750 Ft	-	-	11 290 000 Ft	14 414 300 Ft	11 695 000 Ft	14 928 650 Ft				
				137 / 185	A6**	-	10 760 000 Ft	13 800 200 Ft	-	-	11 425 000 Ft	14 644 750 Ft	11 825 000 Ft	15 152 750 Ft				

**Automata modellek korlátozottan elérhetők. Kérjük, érdeklődjön márkakereskedéseinkben az elérhetőségről!

FWD - elsőkerék meghajtás

M1 - személygépkocsi
L1 - SWB rövid tengelytáv
L2 - LWB hosszú tengelytáv

Dizel Motor - 2.0i TDCi + DPF
PHEV hajtás - 125LE elektromotor (1.0i EcoBoost 125LE benzin motor - hatótáv növelő)
DPF - Dizel részecskeszűrő
M6 - 6-sebességes manuális sebességváltó
A6 - 6-sebességes automata sebességváltó
A1 - 1-sebességes automata sebességváltó

A teherbírási adatok a gépjárműtípusra, és nem egy kifejezett modellre vonatkoznak. A valós terhelhetőségi adatok eltérhetnek a fent feltüntetett adatoktól, mivel ezt befolyásolhatja (egyedi) gépjármű-beállítás, technikai felszerelések használata (felépítmények, stb) és egyéb egyedi tényezők. Ez az információ nem része semmilyen ajánlattételnek.

Minden modell megfelel az EURO6.2-es károsanyag-kibocsátási feltételeknek.

A gépjármű ára a forgalombahelyezési költségeket nem tartalmazza!

Részletekről érdeklődjön márkakereskedésünkben

A z árlistán feltüntetett kép csak illusztráció!

Az árlistán feltüntetett árak ajánlott fogyasztói árak

Minden 2.0 TDCi motorral szerelt Ford Transit és Tourneo Custom gépjárműre 2 év, km korlátozás nélküli, teljeskörű garancia vonatkozik.
A fentiek felül minden Ford Transit és Tourneo Custom gépjárműre (kivéve PHEV*) +3 év, vagy maximum 200 000 km Ford Extra Garancia is vonatkozik. A +3 év Ford Extra Garancia az 5. év végéig, de legfeljebb 200 000 futott km eléréséig érvényes a gépjármű első forgalomba helyezésétől számítva.
*A fentiek felül minden PHEV Ford Tourneo Custom gépjárműre +3 év, vagy maximum 150 000 km Ford Extra Garancia is vonatkozik. A +3 év Ford Extra Garancia az 5. év végéig, de legfeljebb 150 000 futott km eléréséig érvényes a gépjármű első forgalomba helyezésétől számítva.

Minden Új Ford Tourneo Custom PHEV gépjárműre szervizcsomag szolgáltatás is vonatkozik.

-Szervizintervallum: 2 év/30 000km
-Lefedettségi: 5 évig vagy 3 szerviz erejéig, amelyek hamarabb bekövetkeznek
-Tartalom:
- Ford által előírt kötelező karbantartások
- Ford Assistance - országúti segítségnyújtás
- Fékfolyadék cseréje (minden második év)
- Kíma ellenőrzés (minden harmadik év)
- Karosszéria és fényezés ellenőrzés (két évente)

A szervizcsomag részletes feltételeiért, kérjük látogasson el a ford.hu weboldalra!

One Call ügyfélszolgálat: +36 1 777 555

Értékesítés és Flotta ügyfélszolgálat

E-mail: inform@ford.com

Szerviz ügyfélszolgálat

E-mail: szerviz@ford.com

Ford Custom személyszállítók

2021.25-ös modellév 2020/9
Érvényes: 2020. december 1-i számlázástól
A változtatás jogát fenntartjuk!



Megnevezés	Szállítható személyek	Hossz / Magasság	Össztömeg	Teljesítmény kW/LE	Sebesség-váltó	HEV	Listaár			
							Sport		Active	
							nettó	bruttó	nettó	bruttó
Bus M1 (FWD)	8/9	L1H1	320	137 / 185	M6	-	-	-	11 630 000 Ft	14 905 100 Ft
				137 / 185	M6	mHEV	11 845 000 Ft	15 119 150 Ft	11 945 000 Ft	15 246 150 Ft
				137 / 185	A6**	-	11 865 000 Ft	15 203 550 Ft	12 080 000 Ft	15 476 600 Ft
		L2H1	320	137 / 185	M6	-	-	-	11 750 000 Ft	15 057 500 Ft
				137 / 185	M6	mHEV	12 305 000 Ft	15 703 350 Ft	12 065 000 Ft	15 398 550 Ft
				137 / 185	A6**	-	-	-	12 200 000 Ft	15 629 000 Ft

**Automata modellek korlátozottan elérhetők. Kérjük, érdeklődjön márkakereskedéseinkben az elérhetőségről!

FWD - elsőkerék meghajtás

M1 - személygépkocsi
L1 - SWB rövid tengelytáv
L2 - LWB hosszú tengelytáv

Motor - 2.0l TDCi + DPF
DPF - Dízel részecskeszűrő
M6 - 6-sebességes manuális sebességváltó
A6 - 6-sebességes automata sebességváltó

A teherbírás adatok a gépjárműtípusra, és nem egy kifejezett modellre vonatkoznak. A valós terhelhetőségi adatok eltérhetnek a fent feltüntetett adatoktól, mivel ezt befolyásolhatja (egyedi) gépjármű-beállítás, technikai felszerelések használata (felépítmények, stb) és egyéb egyedi tényezők. Ez az információ nem része semmilyen ajánlattételnek.

Minden modell megfelel az EURO6.2-es károsanyag-kibocsátási feltételeknek.

A gépjármű ára a forgalombahelyezési költségeket nem tartalmazza!

Részletekről érdeklődjön márkakereskedésünkben

A z árlistán feltüntetett kép csak illusztráció!

Az árlistán feltüntetett árak ajánlott fogyasztói árak



Minden új Ford Transit és Ford Tourneo gépjárműre 2 év, km korlátozás nélküli, teljeskörű garancia vonatkozik.

A fentiek felül minden új Ford Transit és Ford Tourneo gépjárműre +3 év, vagy maximum 200 000 km Ford Extra Garancia is vonatkozik. A +3 év Ford Extra Garancia az 5. év végéig, de legfeljebb 200 000 futott km eléréséig érvényes a gépjármű első forgalomba helyezésétől számítva.

One Call Ügyfélszolgálat: +36 1 7 777 555

Értékesítés és Flotta ügyfélszolgálat
E-mail: inform@ford.com

Szervíz ügyfélszolgálat
E-mail: szerviz@ford.com

Tourneo Custom alapfelszereltség főbb elemei szériánként

2021.25-ös modellév 2020/9

Érvényes: 2020. december 1-i számlázástól

A változtatás jogát fenntartjuk!

Trend	Titanium	Tourneo Custom Titanium-X	Active	Sport
Standard felszereltség	Standard felszereltség Trend szérián felül	Standard felszereltség Titanium szérián felül	Standard felszereltség Titanium szérián felül	Standard felszereltség Titanium szérián felül
Biztonság, kényelem	Biztonság, kényelem	Biztonság, kényelem	Biztonság, kényelem	Biztonság, kényelem
ESP rendszer				
- Vészfékezésre figyelmeztető fények				
-ABS, Borulásgátló, vészfékassisztens, visszahúzóerőcsökkentő, kipörgéscsökkentő				
Első légzsák - vezető oldalon				
Első légzsák - utas oldalon				
- Első utasoldali biztonságiöv előfeszítő				
- Utasoldali első légzsák deaktiválás				
- Figyelmeztetés a biztonságiöv bekapcsolására - hang és fényjelzés				
Vezető oldali biztonságiöv bekapcsolására figyelmeztető lámpa és hanglejtés				
Első biztonságiöv előfeszítők a vezető- és utasoldalon				
Első 3-pontos biztonságiövek				
- Överőhatárolóval a külső üléseken / szimpla utasülésen, kapaszkodó a középső ülésnél dupla utasülés esetén				
Hátsó 3-pontos biztonságiövek	Riasztóberendezés			
Elektromos szimpla központi zár - védő burkolattal				
Távírányító ajtónyitó				
- Többcsatornás - Feltölthető				
- 2 behajtható kulcs				
Automata ajtózáras				
Kétlépcsős ajtónyitás				
Konfigurálható ajtónyitás				
- Kétlépcsős nyitás				
Parkolóradar - első és hátsó				
Sebességvártó automatika				
- Beállítható sebességvártó				
- Bőr kormány				
4-irányban állítható kormányoszlop (be/ki/fel/le)				
Bőr kormány				
Sebességváltó gomb - bőr				
Teljes tetőkárpit				
- Egyedi prémium minőségű tetőkárpit a Tourneo Bus M1 Titanium szériához, Satin ezüst hatású szellőző keretekkel a hátsó légkondicionálónál				
Teljes szőnyegborítás a padlón				
Hátsó műanyag borítás teljes magasságban		Tolatókamera		

Tourneo Custom alapfelszereltség főbb elemei szériánként

2021.25-ös modellév 2020/9

Érvényes: 2020. december 1-i számlázástól

A változtatás jogát fenntartjuk!

Trend	Titanium	Tourneo Custom Titanium-X	Active	Sport
Standard felszereltség Karosszéria - általános	Standard felszereltség Trend szérián felül Karosszéria - általános	Standard felszereltség Titanium szérián felül Karosszéria - általános	Standard felszereltség Titanium szérián felül Karosszéria - általános	Standard felszereltség Titanium szérián felül Karosszéria - általános
Alacsony tető - Fej feletti tároló nélkül - Belső világítás a hátsó üléseknel Kombi M1 esetén Kétoldali tolóajtó Oldalsó tolóajtó nyitás - korlátozott Felfelé nyíló hátsó ajtó - Csak alacsony tetővel elérhető - Nem elérhető hátsó létrával - Nem elérhető hátsó ablakráccsal Kétoldali fellépők az ajtók hosszában - Kétoldali tolóajtóval - Az első ajtók és a tolóajtók nyílásának szélességében Első lökhárító - Teljesen színre fűjt Hátsó lökhárító - Teljesen színre fűjt Hűtőmaszk 5 vízszintes ráccsal - krómozott Széles oldalvédő csikok - fekete műanyag Külső ajtónyitó kilincsek - színre fűjt Felfelé / oldalra nyíló hátsó ajtó kilincs - színre fűjt			Kétoldali fellépő nélkül	Kétoldali fellépő nélkül
Első sárfogó gumik Hátsó sárfogó gumik	Kerékjárat szélesítés		Színrefűjt egyedi első lökhárító Kéttónusú színrefűjt műanyag hátsó lökhárító Color Keyed with Satin Nickel insert	Hűtőmaszk 5 vízszintes ráccsal - színrefűjt Széles oldalvédő csikok - színre fűjt
			Külső ajtónyitó kilincsek - színre fűjt Felfelé / oldalra nyíló hátsó ajtó kilincs - színre fűjt	
				Első sárfogó gumik nélkül Hátsó sárfogó gumik nélkül
				Sport csomag - Első lökhárító - Oldalsó szélesítés - Hátsó lökhárító diffúzorral - Módosított kipufogóvég - Kerékjárat szélesítés - Hátsó lécteretelő
Üvegezés és visszapillantó tükrök	Üvegezés és visszapillantó tükrök	Üvegezés és visszapillantó tükrök	Üvegezés és visszapillantó tükrök	Üvegezés és visszapillantó tükrök
Elektromos első ablakemelők a vezető oldalon automata fel/le funkcióval Nyitható bal- és jobboldali ablakok a második ülésornál Fix bal- és jobboldali ablakok a harmadik ülésornál Színezett üvegek Fix, fűthető ablak a hátsó ajtón Elektromosan állítható, fűthető, automatikusan becsukódó külső visszapillantó tükrök integrált irányjelzőkkel Tükörházak - színrefűjt Első ablaktörők (szakaszos, állítható) Hátsó szakaszos ablaktörő	Sötétített üvegezés a B-oszloptól hátrafelé		Fémes fényezésű külső visszapillantó tükrő	
	Nem elérhető			Nem elérhető
	Napfényrolók az oldalsó ablakokon - L1-n csak a 2.sorban, L2-n a 3. sorban is Láthatósági csomag 2 - Fűthető szélvédő - Figyelmeztetés a mosófolyadék alacsony szintjére - Elektromosan állítható, fűthető, automatikusan becsukódó külső visszapillantó tükrök integrált irányjelzőkkel - Automata fényszóróvezérlés - Esőérzékelős ablaktörők Holtérfigyelő rendszer rendelése esetén az automatikusan becsukódó tükrő funkciót nem tartalmazza			
Világítás	Világítás	Világítás	Világítás	Világítás
Manuális fényszórómagasság állítás				
Halogén projektoros fényszórók LED nappali menetfény Kanyarkövető első ködfényszórók Első ködfényszórók Hazakísérőfény Harmadik hátsó féklámpa		Xenon fényszórók statikus kanyarfénnyel		

Tourneo Custom alapfelszereltség főbb elemei szériánként

2021.25-ös modellév 2020/9

Érvényes: 2020. december 1-i számlázástól

A változtatás jogát fenntartjuk!

Trend	Titanium	Tourneo Custom Titanium-X	Active	Sport
Standard felszereltség	Standard felszereltség Trend szérián felül	Standard felszereltség Titanium szérián felül	Standard felszereltség Titanium szérián felül	Standard felszereltség Titanium szérián felül
Fűtés- és klímazabályozás	Fűtés- és klímazabályozás	Fűtés- és klímazabályozás	Fűtés- és klímazabályozás	Fűtés- és klímazabályozás
Kiegészítő (PTC) fűtés Első manuális légkondicionáló berendezés - Levegő / pollen szűrővel	Manuális hátsó légkondicionáló berendezés - Első manuális légkondicionáló berendezéssel			
Hátsó fűtés				Nem elérhető
Audio- és kommunikációs rendszerek	Audio- és kommunikációs rendszerek	Audio- és kommunikációs rendszerek	Audio- és kommunikációs rendszerek	Audio- és kommunikációs rendszerek
ICE Csomag 19 - AM/FM rádió + DAB - 10 hangszóró - 4"-os TFT kijelző - Hangvezérlés (magyar nyelv nem elérhető) - Fedélzeti számítógép - 2 USB csatlakozó + Bluetooth - Rádió kezelőszervek a kormánykeréken - Sync III Lite rendszer vészhelyzeti asszisztenssel (nem támogatja alkalmazások tükrözését)	ICE Csomag 23 - AM/FM rádió + DAB - 10 hangszóró - 8"-os érintőképernyő - Hangvezérlés (magyar nyelv nem elérhető) - Fedélzeti számítógép - 2 USB csatlakozó, Bluetooth - Rádió kezelőszervek a kormánykeréken - SYNC 3 rendszer vészhelyzeti asszisztenssel	ICE Csomag 24 - AM/FM rádió + DAB - 10 hangszóró (Tourneo Custom / Shuttle Bus) - 6 hangszóró (Transit Kombi) - 8"-os érintőképernyő - Hangvezérlés (magyar nyelv nem elérhető) - Fedélzeti számítógép - 2 USB csatlakozó, Bluetooth - Rádió kezelőszervek a kormánykeréken - Sync 3 rendszer vészhelyzeti asszisztenssel - Navigációs rendszer		
Ülések	Ülések	Ülések	Ülések	Ülések
Első ülécsoomag 16A - Szimpla utasülés dönthető ülőlappal (4-irányban manuálisan állítható) - Vezetőülés dönthető ülőlappal (4-irányban manuálisan állítható) - Fűthető első ülések - Vezető- és utasoldali kartámasz (Szimpla, belső) - Vezető oldali deréktámasz - Vezető oldali és utas oldali oldallégzsákok - Függönylégzsákok	Első ülécsoomag 29 - Szimpla utasülés dönthető ülőlappal (4-irányban manuálisan állítható) - Vezetőülés dönthető ülőlappal (4-irányban manuálisan állítható) - Fűthető első ülések - Vezető és utasoldali kartámasz (Szimpla, belső) - Vezető és utasoldali deréktámasz - Vezető oldali és utas oldali oldallégzsákok - Függönylégzsákok	Első ülécsoomag 36 - Dark Palazzo Grey teljes bőr kárpitozás - Szimpla utasülés dönthető ülőlappal (4-irányban manuálisan állítható) - 10-irányban elektromosan állítható vezetőülés - Fűthető első ülések - Vezető és utasoldali kartámasz (Szimpla, belső) - Vezető és utasoldali deréktámasz - Vezető- utasoldali légzsákok - Vezető- utasoldali oldallégzsákok - Függönylégzsákok	Első ülécsoomag 8A - Egyedi Active szériás, részleges bőr üléskárpit kék varrással - Szimpla utasülés dönthető ülőlappal (4-irányban manuálisan állítható) - 10-irányban elektromosan állítható vezetőülés - Fűthető első ülések - Vezető és utasoldali kartámasz (Szimpla, belső) - Vezetőoldali deréktámasz - Függönylégzsákok	Első ülécsoomag 21 - Szimpla utasülés - 10 irányban állítható vezető oldali ülés - 4 irányban állítható utasülés dönthető ülőlappal - Fűthető első ülések - Vezető és utasoldali kartámasz - Két irányban állítható fejtámla - Vezető és utasoldali deréktámasz - Vezető- utasoldali oldallégzsákok - Függönylégzsákok
3 különálló második sori ülés - ISOFIX és felső rögzítési pont a gyermekülés rögzítésére - 2 irányban állítható fejtámlák				
Harmadik sor 3 személyes (2+1 elrendezés) ülések Hátrahajtható hátsó ülések - Hátsó kartámasz	Harmadik sor 3 személyes különálló ülések			
Motorvezérlés	Motorvezérlés	Motorvezérlés	Motorvezérlés	Motorvezérlés
Hidegindító funkció (-20°C) Start/Stop rendszer - Fedélzeti számítógép				
	120 km/h-s sebességhatároló - Csak PHEV esetén			
Üzemanyagtartály	Üzemanyagtartály	Üzemanyagtartály	Üzemanyagtartály	Üzemanyagtartály
Üzemanyag tartály - 70 literes Üzemanyag betöltő nyílás - féltankolás gátló funkcióval				
Kerekek	Kerekek	Kerekek	Kerekek	Kerekek
6.5X16"-os könnyűfém kerekek kerékjárat szélesítés nélkül - 215/65R16C gumiabroncsok	7X17"-es könnyűfém kerekek kerékjárat szélesítéssel - 215/60R17 gumiabroncsok - Kivéve PHEV változatot	7X17"-es könnyűfém kerekek kerékjárat szélesítéssel - 215/60R17 gumiabroncsok	7.0 x17"-os 5 küllős könnyűfém kerekek kerékjárat szélesítéssel - 215/60R17C gumiabroncsok	7X17"-es könnyűfém kerekek kerékjárat szélesítéssel - 235/55R17 gumiabroncsok
	6.5X16"-os könnyűfém kerekek kerékjárat szélesítés nélkül - 215/65R16C gumiabroncsok - Csak PHEV esetén			
Teljes értékű pótkerék Keréknyomás-figyelő rendszer	Mini acél pótkerék	Teljes értékű pótkerék		Mini acél pótkerék
Elektromos rendszer	Elektromos rendszer	Elektromos rendszer	Elektromos rendszer	Elektromos rendszer
Megerősített generátor Hátsó 12V-os elektromos aljzat				

Transit és Tourneo Custom alapfelszereltség főbb elemei szériánként

2021.25-ös modellév 2020/9

Érvényes: 2020. december 1-i számlázástól

A változtatás jogát fenntartjuk!

Transit Custom Kombi		Shuttle Bus	
Trend	TRAIL	Trend	Titanium
Standard felszereltség	Standard felszereltség Trend szérián felül	Standard felszereltség	Standard felszereltség Trend szérián felül
Biztonság, kényelem	Biztonság, kényelem	Biztonság, kényelem	Biztonság, kényelem
ESP rendszer - Vészfékezésre figyelmeztető fények -ABS, Borulásgátló, vészfékassisztens, visszaqurulásqátló, kipörqésqátló		ESP rendszer - Vészfékezésre figyelmeztető fények -ABS, Borulásgátló, vészfékassisztens, visszaqurulásqátló, kipörqésqátló	
Első léqzsák - vezető oldalon		Első léqzsák - vezető oldalon	
Első léqzsák - utas oldalon - Első utasoldali biztonságiöv előfeszítő - Utasoldali első léqzsák deaktiválás - Figyelmeztetés a biztonságiöv bekapcsolására - hang és fényjelzés		Első léqzsák - utas oldalon - Első utasoldali biztonságiöv előfeszítő - Utasoldali első léqzsák deaktiválás - Figyelmeztetés a biztonságiöv bekapcsolására - hang és fényjelzés	
Vezető oldali biztonságiöv bekapcsolására figyelmeztető lámpa és hangjelzés		Vezető oldali biztonságiöv bekapcsolására figyelmeztető lámpa és hangjelzés	
Első biztonságiöv előfeszítők a vezető- és utasoldalon		Első biztonságiöv előfeszítők a vezető- és utasoldalon	
Első 3-pontos biztonságiövek - Överóhatárolóval a külső üléseken / szimpla utasülésen, kapaszkodó a középso ülésnél dupla utasülés esetén		Első 3-pontos biztonságiövek - Överóhatárolóval a külső üléseken / szimpla utasülésen, kapaszkodó a középso ülésnél dupla utasülés esetén	
Hátsó 3-pontos biztonságiövek		Hátsó 3-pontos biztonságiövek	Riasztóberendezés
Elektromos szimpla központi zár - védő burkolattal		Elektromos szimpla központi zár - védő burkolattal	
Távírányító ajtónyitó - Többcsatomás - Feltölthető - 2 behajtható kulcs		Távírányító ajtónyitó - Többcsatomás - Feltölthető - 2 behajtható kulcs	
Automata ajtózáras		Automata ajtózáras	
Kétlépcsős ajtónyitás		Kétlépcsős ajtónyitás	
Konfigurálható ajtónyitás - Kétlépcsős nyitás		Konfigurálható ajtónyitás - Kétlépcsős nyitás	
Parkolóradar - első és hátsó		Parkolóradar - első és hátsó	
Sebességártó automatika - Beállítható sebességátároló - Bórkormány		Sebességártó automatika - Beállítható sebességátároló - Bórkormány	
4-írányban állítható kormányoszlop (be/ki/fel/le)		4-írányban állítható kormányoszlop (be/ki/fel/le)	
Bórkormány		Bórkormány	
Sebességváltó gomb - bőr		Sebességváltó gomb - bőr	
Teljes tetókárpit - Egyedi prémium minőségű tetókárpit a Tourneo Bus M1 Titanium szériához, Satin ezüst hatású szellőző keretekkel a hátsó léqkondicionálónál		Teljes tetókárpit - Egyedi prémium minőségű tetókárpit a Tourneo Bus M1 Titanium szériához, Satin ezüst hatású szellőző keretekkel a hátsó léqkondicionálónál	
Teljes gumi padlóborítás - Szigetelt gumi, könnyen tisztítható		Teljes szőnyegborítás a padlón	
	Részlegesen önzáró differenciálmű (mLSD) - Nem elérhető automata váltóval	Hátsó műanyag borítás teljes magasságban	

Transit és Tourneo Custom alapfelszereltség főbb elemei szériánként

2021.25-ös modellév 2020/9

Érvényes: 2020. december 1-i számlázástól

A változtatás jogát fenntartjuk!

Transit Custom Kombi		Shuttle Bus	
Trend	TRAIL	Trend	Titanium
Standard felszereltség	Standard felszereltség Trend szérián felül	Standard felszereltség	Standard felszereltség Trend szérián felül
Karosszéria - általános	Karosszéria - általános	Karosszéria - általános	Karosszéria - általános
Alacsony tető - Fej feletti tároló nélkül - Belső világítás a hátsó üléseknél Kombi M1 esetén		Alacsony tető - Fej feletti tároló nélkül - Belső világítás a hátsó üléseknél Kombi M1 esetén	
Oldalsó tolóajtó az utas oldalon		Kétoldali tolóajtó	
Oldalsó tolóajtó nyitás - korlátozott		Oldalsó tolóajtó nyitás - korlátozott	
		Felfelé nyíló hátsó ajtó	
90 fokban nyíló kétszámjű hátsó ajtó - Belső borítással - festett farost lemez		- Csak alacsony tetővel elérhető - Nem elérhető hátsó létrával - Nem elérhető hátsó ablakráccsal	
		Kétoldali fellépők az ajtók hosszában - Kétoldali tolóajtóval - Az első ajtók és a tolóajtók nyílásának szélességében	
		Első lökhárító - Teljesen színre fűjt	
Első lökhárító - Teljesen színre fűjt	Kéttónusú színrefűjt műanyag első lökhárító	Hátsó lökhárító - Teljesen színre fűjt	
Hátsó lökhárító - Részben színre fűjt	Színrefűjt műanyag hátsó lökhárító	Hátsó lökhárító - Teljesen színre fűjt	
Hűtőmaszk 3 vízszintes ráccsal	Műanyag hűtőmaszk F O R D felirattal	Hűtőmaszk 5 vízszintes ráccsal - krómozott	
Széles oldalvédő csikok - fekete műanyag		Széles oldalvédő csikok - fekete műanyag	Széles oldalvédő csikok - színre fűjt
Külső ajtónyitó kilincsek - fekete műanyag	Felfelé / oldalra nyíló hátsó ajtó kilincs - színre fűjt	Külső ajtónyitó kilincsek - színre fűjt	
Felfelé / oldalra nyíló hátsó ajtó kilincs - fekete műanyag	Felfelé / oldalra nyíló hátsó ajtó kilincs - színrefűjt	Felfelé / oldalra nyíló hátsó ajtó kilincs - színre fűjt	
Első sárfogó gumik		Első sárfogó gumik	
Hátsó sárfogó gumik			
Üvegezés és visszapillantó tükrök	Üvegezés és visszapillantó tükrök	Üvegezés és visszapillantó tükrök	Üvegezés és visszapillantó tükrök
Elektromos első ablakemelők a vezető oldalon lefelé automata funkcióval		Elektromos első ablakemelők a vezető oldalon automata fel/le funkcióval	
		Nyitható bal- és jobboldali ablakok a második ülésomál	
Fix bal- és jobboldali ablakok a második ülésomál			
Fix bal- és jobboldali ablakok a harmadik ülésomál		Fix bal- és jobboldali ablakok a harmadik ülésomál	
Színezett üvegek		Színezett üvegek	Sötétített üvegezés a B-oszloptól hátrafelé
Fix, fűthető ablak a hátsó ajtón		Fix, fűthető ablak a hátsó ajtón	
Elektromosan állítható, fűthető, külső visszapillantó tükrök integrált irányjelzőkkel	Elektromosan állítható, fűthető, behajtható külső visszapillantó tükrök integrált irányjelzőkkel	Elektromosan állítható, fűthető, automatikusan becsukódó külső visszapillantó tükrök integrált irányjelzőkkel	
Tükörházak - színrefűjt		Tükörházak - színrefűjt	
Első ablaktörlők (szakaszos, állítható)	Automatikus első ablaktörlő	Első ablaktörlők (szakaszos, állítható)	Nem elérhető
		Hátsó szakaszos ablaktörlő	
			Napfényrolók az oldalsó ablakokon - L1-n csak a 2.sorban, L2-n a 3. sorban is
Láthatósági csomag 1	Láthatósági csomag 2	Láthatósági csomag 2	Láthatósági csomag 2
- Fűthető szélvédő	- Fűthető szélvédő	- Fűthető szélvédő	- Fűthető szélvédő
- Figyelmeztetés a mosófolyadék alacsony szintjére	- Figyelmeztetés a mosófolyadék alacsony szintjére	- Figyelmeztetés a mosófolyadék alacsony szintjére	- Figyelmeztetés a mosófolyadék alacsony szintjére
- Elektromosan állítható, fűthető, automatikusan becsukódó külső visszapillantó tükrök integrált irányjelzőkkel	- Elektromosan állítható, fűthető, automatikusan becsukódó külső visszapillantó tükrök integrált irányjelzőkkel	- Elektromosan állítható, fűthető, automatikusan becsukódó külső visszapillantó tükrök integrált irányjelzőkkel	- Elektromosan állítható, fűthető, automatikusan becsukódó külső visszapillantó tükrök integrált irányjelzőkkel
- Automatata fényszóróvezérlés	- Automatata fényszóróvezérlés	- Automatata fényszóróvezérlés	- Automatata fényszóróvezérlés
- Fedélzeti számítógép	- Esőérzékelős ablaktörlők	- Esőérzékelős ablaktörlők	- Esőérzékelős ablaktörlők
PHEV esetén			
	Holttérfelügyelő rendszer rendelése esetén az automatikusan becsukódó tükör funkciót nem tartalmazza		Holttérfelügyelő rendszer rendelése esetén az automatikusan becsukódó tükör funkciót nem tartalmazza

Transit és Tourneo Custom alapfelszereltség főbb elemei szériánként

2021.25-ös modellév 2020/9

Érvényes: 2020. december 1-i számlázástól

A változtatás jogát fenntartjuk!

Transit Custom Kombi	
Trend	TRAIL
Standard felszereltség	Standard felszereltség Trend szérián felül
Világítás	Világítás
Manuális fényszórómagasság állítás	Automatikus fényszóró lekapcsolás
Halogén projektoros fényszórók	
LED nappali menetfény	
Kanyarkövető első ködfényszórók	
Első ködfényszórók	
Hazakísérőfény	
Harmadik hátsó féklámpa	
Fűtés- és klímazabályozás	Fűtés- és klímazabályozás
Kiegészítő (PTC) fűtés	
Első manuális légkondicionáló berendezés	
- Levegő / pollen szűrővel	
Audio- és kommunikációs rendszerek	Audio- és kommunikációs rendszerek

ICE Csomag 17

- AM/FM rádió + DAB
- 4 hangszóró - 2 mély / 2 magas
- 4"-os TFT kijelző
- Rádió kezelőszervek a kormányon
- Fedélzeti számítógép
- 2 USB csatlakozó + Bluetooth
- Mikrofon
- Sync rendszer vészhelyzeti asszisztenssel

FordPass Connect modem

Shuttle Bus	
Trend	Titanium
Standard felszereltség	Standard felszereltség Trend szérián felül
Világítás	Világítás
Manuális fényszórómagasság állítás	
Halogén projektoros fényszórók	
LED nappali menetfény	
Kanyarkövető első ködfényszórók	
Első ködfényszórók	
Hazakísérőfény	
Harmadik hátsó féklámpa	
Fűtés- és klímazabályozás	Fűtés- és klímazabályozás
Kiegészítő (PTC) fűtés	
Első manuális légkondicionáló berendezés	
- Levegő / pollen szűrővel	
	Manuális hátsó légkondicionáló berendezés
	- Első manuális légkondicionáló berendezéssel
	Nem elérhető
Hátsó fűtés	
Audio- és kommunikációs rendszerek	Audio- és kommunikációs rendszerek

ICE Csomag 19

- AM/FM rádió + DAB
- 10 hangszóró
- 4"-os TFT kijelző
- Hangvezérlés (magyar nyelv nem elérhető)
- Fedélzeti számítógép
- 2 USB csatlakozó + Bluetooth
- Rádió kezelőszervek a kormánykeréken
- Sync III Lite rendszer vészhelyzeti asszisztenssel (nem támogatja alkalmazások tükrözését)

Digitális tachograf

- Megerősített akkumulátorral
- Csak manuális váltóval elérhető

FordPass Connect modem

ICE Csomag 23

- AM/FM rádió + DAB
- 10 hangszóró
- 8"-os érintőképernyő
- Hangvezérlés (magyar nyelv nem elérhető)
- Fedélzeti számítógép
- 2 USB csatlakozó, Bluetooth
- Rádió kezelőszervek a kormánykeréken
- SYNC 3 rendszer vészhelyzeti asszisztenssel

Transit és Tourneo Custom alapfelszereltség főbb elemei szériánként

2021.25-ös modellév 2020/9

Érvényes: 2020. december 1-i számlázástól

A változtatás jogát fenntartjuk!

Transit Custom Kombi		Shuttle Bus	
Trend	TRAIL	Trend	Titanium
Standard felszereltség	Standard felszereltség	Standard felszereltség	Standard felszereltség
Ülések	Trend szérián felül	Ülések	Trend szérián felül
Ülések	Ülések	Ülések	Ülések
Dízel motor esetén:			
Első ülécscsomag 13 - Dupla utasülés lehajtható asztallal és felnyitható ülőlappal - Vezetőülés dönthető ülőlappal (4-irányban manuálisan állítható) - Vezető oldali kartámasz (Szimpla, belső) - Vezető oldali deréktámasz	Első ülécscsomag 18A - Salerno bőr üléshuzat - Dupla utasülés lehajtható asztallal és felnyitható ülőlappal - Vezetőülés dönthető ülőlappal (4-irányban manuálisan állítható) - Vezető oldali kartámasz (Szimpla, belső) - Vezető oldali deréktámasz	Első ülécscsomag 16A - Szimpla utasülés dönthető ülőlappal (4-irányban manuálisan állítható) - Vezetőülés dönthető ülőlappal (4-irányban manuálisan állítható) - Fűthető első ülések - Vezető- és utasoldali kartámasz (Szimpla, belső) - Vezető oldali deréktámasz - Vezető oldali és utas oldali oldallégszákok - Függetlenlégszákok	Első ülécscsomag 29 - Szimpla utasülés dönthető ülőlappal - 4-irányban manuálisan állítható - Vezetőülés dönthető ülőlappal (4-irányban manuálisan állítható) - Fűthető első ülések - Vezető és utasoldali kartámasz (Szimpla, belső) - Vezető és utasoldali deréktámasz - Vezető oldali és utas oldali oldallégszákok - Függetlenlégszákok
PHEV motor esetén:			
Első ülécscsomag 17A - Dupla utasülés lehajtható asztallal és felnyitható ülőlappal - Vezetőülés dönthető ülőlappal - 4-irányban manuálisan állítható - Fűthető első ülések - Vezető oldali kartámasz (Szimpla, belső) - Vezető oldali deréktámasz - Vezető oldali és utas oldali oldallégszákok - Függetlenlégszákok			
3 személyes -2+1 elrendezés- ülések a második sorban - ISOFIX és felső rögzítési pont a gyermekülés rögzítésére - 2 irányban állítható fejtámlák		Dupla ülés a második sorban Dupla utasülés a harmadik sorban Tripla utasülés a negyedik sorban - 2 irányban állítható fejtámlák	
Harmadik sor 3 személyes (2+1 elrendezés) ülések			
Motorvezérlés	Motorvezérlés	Motorvezérlés	Motorvezérlés
Hidegindító funkció (-20°C) Start/Stop rendszer - Fedélzeti számítógép PHEV esetén nem elérhető 120 km/h sebességghatároló PHEV esetén		Hidegindító funkció (-20°C) Start/Stop rendszer - Fedélzeti számítógép	
Üzemanyagtartály	Üzemanyagtartály	Üzemanyagtartály	Üzemanyagtartály
Üzemanyag tartály - 70 literes Üzemanyag betöltő nyílás - félretankolás gátló funkcióval		Üzemanyag tartály - 70 literes Üzemanyag betöltő nyílás - félretankolás gátló funkcióval	
Kerekek	Kerekek	Kerekek	Kerekek
6.5X16"-os acélkerekek kerékjárat szélesítés nélkül - 215/65R16C gumibroncsok	6.5X16"-os 10 küllős fekete könnyűfém kerekek kerékjárat szélesítéssel - 215/65R16C gumibroncsok	6.5X16"-os könnyűfém kerekek kerékjárat szélesítés nélkül - 215/65R16C gumibroncsok	
Teljes díszárcsák Teljes értékű pótkerék Keréknyomás-figyelő rendszer		Teljes értékű pótkerék Keréknyomás-figyelő rendszer	
Elektromos rendszer	Elektromos rendszer	Elektromos rendszer	Elektromos rendszer
Megerősített generátor Hátsó 12V-os elektromos aljzat		Megerősített generátor Hátsó 12V-os elektromos aljzat	

Ford Custom Tourneo Bus M1

2021.25-ös modellév 2020/9
Érvényes: 2020. december 1-i számlázástól
A változtatás jogát fenntartjuk!

Alapfelszereltség és választható opciók

Biztonság, kényelem	Trend		Titanium		Tourneo Custom Bus M1 Titanium X		Active		Sport	
	nettó ár	bruttó ár	nettó ár	bruttó ár	nettó ár	bruttó ár	nettó ár	bruttó ár	nettó ár	bruttó ár
Elektromos kettős központi zár - védő burkolattal	25 000 Ft	31 750 Ft	25 000 Ft	31 750 Ft	25 000 Ft	31 750 Ft	25 000 Ft	31 750 Ft	25 000 Ft	31 750 Ft
Harmadik kulcs	5 000 Ft	6 350 Ft	5 000 Ft	6 350 Ft	5 000 Ft	6 350 Ft	5 000 Ft	6 350 Ft	5 000 Ft	6 350 Ft
Automata zárás elinduláskor, - A zár nyitása ütközés esetén	35 000 Ft	44 450 Ft	35 000 Ft	44 450 Ft	35 000 Ft	44 450 Ft	35 000 Ft	44 450 Ft	35 000 Ft	44 450 Ft
Parkolóradar - oldalsó	110 000 Ft	139 700 Ft	110 000 Ft	139 700 Ft	75 000 Ft	95 250 Ft	110 000 Ft	139 700 Ft	110 000 Ft	139 700 Ft
Automata parkolórendszer Parkolóhely kereső funkcióval - Parkolóradar - oldalsó	155 000 Ft	196 850 Ft	155 000 Ft	196 850 Ft	120 000 Ft	152 400 Ft	155 000 Ft	196 850 Ft	155 000 Ft	196 850 Ft
Sávelhagyásra figyelmeztető rendszer - Vezetői éberség ellenőrzés - Automata fényszóró- és reflektorvezérlés - TFT kijelző a kormány mögött - Fűthető szélvédő - Esőérzékelős ablaktörlők - Sebességtartó automatika	150 000 Ft	190 500 Ft	150 000 Ft	190 500 Ft	150 000 Ft	190 500 Ft	150 000 Ft	190 500 Ft	150 000 Ft	190 500 Ft
Adaptív sebességtartó automatika Sávelhagyásra figyelmeztető rendszer sávtartó automatikával - Vezetői éberség ellenőrzés - Automata fényszóró- és reflektorvezérlés - Esőérzékelős ablaktörlők - TFT kijelző a kormány mögött - Sebességtartó automatika - Intelligens vészfékező rendszer - Nem érhető el PHEV verzión	260 000 Ft	330 200 Ft	215 000 Ft	273 050 Ft	215 000 Ft	273 050 Ft	215 000 Ft	273 050 Ft	215 000 Ft	273 050 Ft
Kizárólag SYNC audiorendszert tartalmazó ICE csomaggal érhető el Intelligens Adaptív Sebességtartó automatika Táblafelismerő rendszerrel - Tartalmazza az Adaptív sebességtartó automatikát - Tartalmazza az ICE csomag 24-et	315 000 Ft	400 050 Ft	240 000 Ft	304 800 Ft	215 000 Ft	273 050 Ft	240 000 Ft	304 800 Ft	240 000 Ft	304 800 Ft

Ford Custom Tourneo Bus M1

2021.25-ös modellév 2020/9
Érvényes: 2020. december 1-i számlázástól
A változtatás jogát fenntartjuk!

Alapfelszereltség és választható opciók

Biztonság, kényelem	Trend		Titanium		Tourneo Custom Bus M1 Titanium X		Active		Sport	
	nettó ár	bruttó ár	nettó ár	bruttó ár	nettó ár	bruttó ár	nettó ár	bruttó ár	nettó ár	bruttó ár
Holtérfigyelő rendszer - Elektromosan állítható, fűthető, behajtható külső visszapillantó tükrök integrált irányjelzőkkel, beépített figyelmeztető fényrel										
Tolatáskor aktív keresztirányú forgalom figyelő rendszer - Figyelmeztető hang - Figyelmeztető üzenet a műszerfalán	150 000 Ft	190 500 Ft	150 000 Ft	190 500 Ft	150 000 Ft	190 500 Ft	150 000 Ft	190 500 Ft	150 000 Ft	190 500 Ft
Vontatás során a rendszer nem aktív! Dohányzó csomag	3 000 Ft	3 810 Ft	3 000 Ft	3 810 Ft	3 000 Ft	3 810 Ft	3 000 Ft	3 810 Ft	3 000 Ft	3 810 Ft
Hátsó légrugós felfüggesztés - Nem elérhető tetőcsomagtartóval - Nem elérhető magastetővel - Kombi L2 és Shuttle Bus esetén csak manuális váltóval elérhető - Nem érhető el PHEV verzió	470 000 Ft	596 900 Ft	470 000 Ft	596 900 Ft	470 000 Ft	596 900 Ft	-	-	-	-
Légrugóval szerelt jármű esetében a vontatás nem engedélyezett										
Tolatókamera	90 000 Ft	114 300 Ft	90 000 Ft	114 300 Ft	90 000 Ft	114 300 Ft	90 000 Ft	114 300 Ft	90 000 Ft	114 300 Ft
MyKey	15 000 Ft	19 050 Ft	15 000 Ft	19 050 Ft	15 000 Ft	19 050 Ft	15 000 Ft	19 050 Ft	15 000 Ft	19 050 Ft
Részlegesen önzáró differenciálmű (mLSD) - Nem elérhető automata váltóval	400 000 Ft	508 000 Ft	400 000 Ft	508 000 Ft	400 000 Ft	508 000 Ft	400 000 Ft	508 000 Ft	400 000 Ft	508 000 Ft
Karosszéria - általános	Trend		Titanium		Tourneo Custom Bus M1 Titanium X		Active		Sport	
nettó ár	bruttó ár	nettó ár	bruttó ár	nettó ár	bruttó ár	nettó ár	bruttó ár	nettó ár	bruttó ár	nettó ár
Integrált tetőcsomagtartó sín - Csak alacsony tetővel elérhető - Nem érhető el PHEV verzió	170 000 Ft	215 900 Ft	170 000 Ft	215 900 Ft	170 000 Ft	215 900 Ft	-	-	-	-
Vonóhorog - Vontatmány stabilitás vezérlővel (TSC) - Sport felszereltség esetén automata váltóval nem elérhető - Nem elérhető légrugós felfüggesztéssel - Nem érhető el PHEV verzió	85 000 Ft	107 950 Ft	85 000 Ft	107 950 Ft	85 000 Ft	107 950 Ft	85 000 Ft	107 950 Ft	85 000 Ft	107 950 Ft
Fényezés	Trend		Titanium		Tourneo Custom Bus M1 Titanium X		Active		Sport	
nettó ár	bruttó ár	nettó ár	bruttó ár	nettó ár	bruttó ár	nettó ár	bruttó ár	nettó ár	bruttó ár	nettó ár
Metálfényezés (Shadow Black, Blue Metallic, Difused Silver, Magnetic, Orange Glow, Moondust Silver)	100 000 Ft	127 000 Ft	100 000 Ft	127 000 Ft	100 000 Ft	127 000 Ft	100 000 Ft	127 000 Ft	100 000 Ft	127 000 Ft

Ford Custom Tourneo Bus M1

2021.25-ös modellév 2020/9
Érvényes: 2020. december 1-i számlázástól
A változtatás jogát fenntartjuk!

Alapfelszereltség és választható opciók

Üvegezés és visszapillantó tükrök	Trend		Titanium		Tourneo Custom Bus M1 Titanium X		Active		Sport	
	nettó ár	bruttó ár	nettó ár	bruttó ár	nettó ár	bruttó ár	nettó ár	bruttó ár	nettó ár	bruttó ár
Fix bal- és jobboldali ablakok a második ülésornál	-40 000 Ft	-50 800 Ft	-40 000 Ft	-50 800 Ft	-40 000 Ft	-50 800 Ft	-40 000 Ft	-50 800 Ft	-20 000 Ft	-25 400 Ft
Sötétített üvegezés a B-oszloptól hátrafelé	30 000 Ft	38 100 Ft	•		•		•		•	
Láthatósági csomag 1										
- Fűthető szélvédő										
- Figyelmeztetés a mosófoliadék alacsony szintjére										
- Elektromosan állítható, fűthető külső visszapillantó tükrök	35 000 Ft	44 450 Ft	-		-		-		-	
- integrált irányjelzőkkel										
- Fedélzeti számítógép										
Láthatósági csomag 2										
- Fűthető szélvédő										
- Figyelmeztetés a mosófoliadék alacsony szintjére										
- Elektromosan állítható, fűthető, automatikusan becsukódó külső visszapillantó tükrök integrált irányjelzőkkel	35 000 Ft	44 450 Ft	•		•		•		•	
- Automata fényszóróvezérlés										
- Esőérzékelős ablaktörők										
Holttérfelügyelő rendszer rendelése esetén az automatikusan becsukódó tükrök funkciót nem tartalmazza										
Világítás										
Xenon fényszórók statikus kanyarfénnyel	175 000 Ft	222 250 Ft	175 000 Ft	222 250 Ft	•		175 000 Ft	222 250 Ft	175 000 Ft	222 250 Ft
Fűtés és klím szabályozás										
Manuális hátsó légkondicionáló berendezés										
- Első manuális légkondicionáló berendezéssel	20 000 Ft	25 400 Ft	•		•		•		•	
- Hátsó fűtés										
Programozható üzemanyag tüzelésű állófűtés										
- Hidegindító funkció (-29°C)	180 000 Ft	228 600 Ft	200 000 Ft	254 000 Ft	200 000 Ft	254 000 Ft	200 000 Ft	254 000 Ft	200 000 Ft	254 000 Ft
- Max. 30 perc										
- Nem érhető el PHEV verzió										
Programozható üzemanyag tüzelésű állófűtés, távirányítású										
- Hidegindító funkció (-29°C)	300 000 Ft	381 000 Ft	320 000 Ft	406 400 Ft	320 000 Ft	406 400 Ft	320 000 Ft	406 400 Ft	320 000 Ft	406 400 Ft
- Max. 30 perc										
- Nem érhető el PHEV verzió										

Ford Custom Tourneo Bus M1

2021.25-ös modellév 2020/9
Érvényes: 2020. december 1-i számlázástól
A változtatás jogát fenntartjuk!

Alapfelszereltség és választható opciók

Audio- és kommunikációs rendszerek	Trend		Titanium		Tourneo Custom Bus M1 Titanium X		Active		Sport	
	nettó ár	bruttó ár	nettó ár	bruttó ár	nettó ár	bruttó ár	nettó ár	bruttó ár	nettó ár	bruttó ár
ICE Csomag 23 - AM/FM rádió + DAB - 10 hangszóró - 8"-os érintőképernyő - Hangvezérlés (magyar nyelv nem elérhető) - Fedélzeti számítógép - 2 USB csatlakozó, Bluetooth - Rádió kezelőszervek a kormánykeréken - SYNC 3 rendszer vészhelyzeti asszisztenssel	75 000 Ft	95 250 Ft	•		-		•		•	
ICE Csomag 24 - AM/FM rádió + DAB - 10 hangszóró (Tourneo Custom / Shuttle Bus) - 6 hangszóró (Transit Kombi) - 8"-os érintőképernyő - Hangvezérlés (magyar nyelv nem elérhető) - Fedélzeti számítógép - 2 USB csatlakozó, Bluetooth - Rádió kezelőszervek a kormánykeréken - Sync 3 rendszer vészhelyzeti asszisztenssel - Navigációs rendszer	130 000 Ft	165 100 Ft	55 000 Ft	69 850 Ft	•		55 000 Ft	69 850 Ft	55 000 Ft	69 850 Ft
Tachográf	Trend		Titanium		Tourneo Custom Bus M1 Titanium X		Active		Sport	
Digitális tachograf (SVO) - Megerősített akkumulátorral - Csak manuális váltóval elérhető	200 000 Ft	254 000 Ft	200 000 Ft	254 000 Ft	200 000 Ft	254 000 Ft	200 000 Ft	254 000 Ft	200 000 Ft	254 000 Ft

Ford Custom Tourneo Bus M1

2021.25-ös modellév 2020/9
Érvényes: 2020. december 1-i számlázástól
A változtatás jogát fenntartjuk!

Alapfelszereltség és választható opciók

Ülések	Trend		Titanium		Tourneo Custom Bus M1 Titanium X		Active		Sport	
	nettó ár	bruttó ár	nettó ár	bruttó ár	nettó ár	bruttó ár	nettó ár	bruttó ár	nettó ár	bruttó ár
Első ülécscsomag 17A - Dupla utasülés lehajtható asztallal és felnyitható ülőlappal - Vezetőülés dönthető ülőlappal - 4-irányban manuálisan állítható - Fűthető első ülések - Vezető oldali kartámasz (Szimpla, belső) - Vezető oldali deréktámasz - Vezető oldali és utas oldali oldallégzsákok - Függetlenlégszákok	felár nélkül		-	-	-	-	-	-	-	-
Első ülécscsomag 5 - Dupla utasülés lehajtható asztallal és felnyitható ülőlappal - Vezetőülés dönthető ülőlappal (4-irányban manuálisan állítható) - Fűthető első ülések - Vezető oldali kartámasz -Szimpla, belső - Vezető oldali deréktámasz - Vezető- utasoldali légszákok - Vezető- utasoldali oldallégzsákok - Függetlenlégszákok - Nem rendelhető PHEV verzió	-	-	15 000 Ft	19 050 Ft	-	-	-	-	-	-
Első ülécscsomag 35 - Palazzo Grey teljes bőr kárpitozás - Szimpla utasülés dönthető ülőlappal (4-irányban manuálisan állítható) - Vezetőülés (10-irányban elektromosan állítható) - Fűthető első ülések - Vezető és utasoldali kartámasz (Szimpla, belső) - Vezető és utasoldali deréktámasz - Vezető és- utasoldali légszákok - Vezető és - utasoldali függetlenlégszákok - Vezető és - utasoldali oldallégzsákok - Függetlenlégszákok	-	-	220 000 Ft	279 400 Ft	0 Ft	-	-	-	-	-

Ford Custom Tourneo Bus M1

2021.25-ös modellév 2020/9
Érvényes: 2020. december 1-i számlázástól
A változtatás jogát fenntartjuk!

Alapfelszereltség és választható opciók

Ülések	Trend		Titanium		Tourneo Custom Bus M1 Titanium X		Active		Sport	
	nettó ár	bruttó ár	nettó ár	bruttó ár	nettó ár	bruttó ár	nettó ár	bruttó ár	nettó ár	bruttó ár
Első ülészsomag 36 - Dark Palazzo Grey teljes bőr kárpitozás - Szimpla utasülés dönthető ülőlappal (4-irányban manuálisan állítható) - Vezetőülés (10-irányban elektromosan állítható) - Fűthető első ülések - Vezető és utasoldali kartámasz (Szimpla, belső) - Vezető és utasoldali deréktámasz - Vezető és - utasoldali légzsákok - Vezető és - utasoldali oldallégzsákok - Vezető és - utasoldali függőnylégzsákok - Függőnylégzsákok	-	-	195 000 Ft	247 650 Ft	-	-	-	-	-	-
Első ülészsomag 37 - Palazzo Grey Teljes bőr kárpitozás - Dupla utasülés lehajtható asztallal és felnyitható ülőlappal - 10-irányban elektromosan állítható vezetőülés - Fűthető vezetőülés - Fűthető első ülések - Vezető oldali kartámasz -Szimpla, belső - Vezető oldali deréktámasz - Vezető és - utasoldali légzsákok - Vezető és - utasoldali oldallégzsákok - Vezető és - utasoldali függőnylégzsákok - Függőnylégzsákok Nem rendelhető Hátsó légrugós felfüggesztéssel Nem rendelhető PHEV verzió	-	-	210 000 Ft	266 700 Ft	-	-	-	-	-	-
Motorvezérlés	Trend		Titanium		Tourneo Custom Bus M1 Titanium X		Active		Sport	
Hidegindító funkció (-29°C)	20 000 Ft	25 400 Ft	55 000 Ft	69 850 Ft	55 000 Ft	69 850 Ft	55 000 Ft	69 850 Ft	55 000 Ft	69 850 Ft
- Megerősített akkumulátorral										
Smart Acceleration Truncation - Intelligens gyorsulásszabályzó	30 000 Ft	38 100 Ft	30 000 Ft	38 100 Ft	30 000 Ft	38 100 Ft	30 000 Ft	38 100 Ft	30 000 Ft	38 100 Ft
Automata váltóval nem elérhető										

Ford Custom Tourneo Bus M1

2021.25-ös modellév 2020/9
Érvényes: 2020. december 1-i számlázástól
A változtatás jogát fenntartjuk!

Alapfelszereltség és választható opciók

Elektromos rendszer	Trend		Titanium		Tourneo Custom Bus M1 Titanium X		Active		Sport	
	nettó ár	bruttó ár	nettó ár	bruttó ár	nettó ár	bruttó ár	nettó ár	bruttó ár	nettó ár	bruttó ár
Elektromos csatlakozó (230V / 150W)	20 000 Ft	25 400 Ft	20 000 Ft	25 400 Ft	20 000 Ft	25 400 Ft	20 000 Ft	25 400 Ft	20 000 Ft	25 400 Ft
Garancia	nettó ár	bruttó ár	nettó ár	bruttó ár	nettó ár	bruttó ár	nettó ár	bruttó ár	nettó ár	bruttó ár
5 év (2+3 év) / 300.000 km Ford Extra garancia - A standard Ford Extra Garancia (2+3 év / 200.000 km) kibővíthető további 100.000 km futásteljesítménnyel. (Részleteket keresse az extra garancia feltételekben). PHEV változaton nem érhető el	248 819 Ft	316 000 Ft	248 819 Ft	316 000 Ft	248 819 Ft	316 000 Ft	248 819 Ft	316 000 Ft	248 819 Ft	316 000 Ft
8 év (2+3+3 év) / 160.000 km Ford Extra garancia - A standard Ford Extra Garancia (2+3 év / 150.000 km) kibővíthető további 3 év és 10.000 km futásteljesítménnyel. (Részleteket keresse az extra garancia feltételekben). Kizárólag PHEV változaton érhető el	-	-	214 094 Ft	271 900 Ft	-	-	-	-	-	-
Szervizcsomag 1 (5 év/3 szerviz) Lefedettségi: 5 évig vagy 3 szerviz erejéig, amelyek hamarabb bekövetkeznek PHEV változaton nem érhető el	432 283 Ft	549 000 Ft	432 283 Ft	549 000 Ft	432 283 Ft	549 000 Ft	432 283 Ft	549 000 Ft	432 283 Ft	549 000 Ft
Szervizcsomag 2 (5 év/4 szerviz) Lefedettségi: 5 évig vagy 4 szerviz erejéig, amelyek hamarabb bekövetkeznek. PHEV változaton nem érhető el	487 402 Ft	619 000 Ft	487 402 Ft	619 000 Ft	487 402 Ft	619 000 Ft	487 402 Ft	619 000 Ft	487 402 Ft	619 000 Ft
Szervizcsomag 3 (5 év/5 szerviz) Lefedettségi: 5 évig vagy 5 szerviz erejéig, amelyek hamarabb bekövetkeznek. PHEV változaton nem érhető el	512 598 Ft	651 000 Ft	512 598 Ft	651 000 Ft	512 598 Ft	651 000 Ft	512 598 Ft	651 000 Ft	512 598 Ft	651 000 Ft
Szervizcsomag 4 (5 év/7 szerviz) Lefedettségi: 5 évig vagy 7 szerviz erejéig, amelyek hamarabb bekövetkeznek. PHEV változaton nem érhető el	803 150 Ft	1 020 000 Ft	803 150 Ft	1 020 000 Ft	803 150 Ft	1 020 000 Ft	803 150 Ft	1 020 000 Ft	803 150 Ft	1 020 000 Ft

Ford Custom Transit Kombi és Shuttle Bus M1

2021.25-ös modellév 2020/9
Érvényes: 2020. december 1-i számlázástól
A változtatás jogát fenntartjuk!

Alapfelszereltség és választható opciók

Biztonság, kényelem	Transit Custom Kombi				Tourneo Custom Shuttle Bus M1				
	nettó ár	Trend	bruttó ár	TRAIL	nettó ár	Trend	bruttó ár	Titanium	bruttó ár
Riasztóberendezés	80 000 Ft		101 600 Ft		80 000 Ft		101 600 Ft		
Elektromos kettős központi zár - védő burkolattal	25 000 Ft		31 750 Ft		25 000 Ft		31 750 Ft		
Harmadik kulcs	5 000 Ft		6 350 Ft		5 000 Ft		6 350 Ft		
Automata zárás elinduláskor, - A zár nyitása ütközés esetén		-				-			
Parkolóradar - oldalsó	110 000 Ft		139 700 Ft		110 000 Ft		139 700 Ft		
Automata parkolórendszer Parkolóhely kereső funkcióval - Parkolóradar - oldalsó	155 000 Ft		196 850 Ft		155 000 Ft		196 850 Ft		
Sávelhagyásra figyelmeztető rendszer - Vezetői éberség ellenőrzés - Automata fényszóró- és reflektorvezérlés - TFT kijelző a kormány mögött - Fűthető szélvédő - Esőérzékelős ablaktörők - Sebességtartó automatika	150 000 Ft		190 500 Ft		150 000 Ft		190 500 Ft	105 000 Ft	133 350 Ft
Adaptív sebességtartó automata Sávelhagyásra figyelmeztető rendszer sávtartó automatikával - Vezetői éberség ellenőrzés - Automata fényszóró- és reflektorvezérlés - Esőérzékelős ablaktörők - TFT kijelző a kormány mögött - Sebességtartó automatika - Intelligens vészfékező rendszer Kizárólag SYNC audiorendszert tartalmazó ICE csomaggal érhető el - nem rendelhető PHEV verzió	260 000 Ft		330 200 Ft		260 000 Ft		330 200 Ft	215 000 Ft	273 050 Ft
Intelligens Adaptív Sebességtartó automatika Táblafelismerő rendszerrel - Tartalmazza az Adaptív sebességtartó automatikát - Tartalmazza az ICE csomag 24-et	385 000 Ft		488 950 Ft		385 000 Ft		488 950 Ft	315 000 Ft	400 050 Ft
								240 000 Ft	304 800 Ft

Ford Custom Transit Kombi és Shuttle Bus M1

2021.25-ös modellév 2020/9

Ervényes: 2020. december 1-i számlázástól

A változtatás jogát fenntartjuk!

Alapfelszereltség és választható opciók

Biztonság, kényelem	Transit Custom Kombi				Tourneo Custom Shuttle Bus M1			
	nettó ár	Trend bruttó ár	nettó ár	TRAIL bruttó ár	nettó ár	Trend bruttó ár	nettó ár	Titanium bruttó ár
Holtérfigyelő rendszer - Elektromosan állítható, fűthető, behajtható külső visszapillantó tükrök integrált irányjelzőkkel, beépített figyelmeztető fénnel								
Tolatáskor aktív keresztirányú forgalom figyelő rendszer - Figyelmeztető hang - Figyelmeztető üzenet a műszerfalon	160 000 Ft	203 200 Ft	160 000 Ft	203 200 Ft	150 000 Ft	190 500 Ft	150 000 Ft	190 500 Ft
Vontatás során a rendszer nem aktív! Dohányzó csomag	3 000 Ft	3 810 Ft	3 000 Ft	3 810 Ft	3 000 Ft	3 810 Ft	3 000 Ft	3 810 Ft
Hátsó légrugós felfüggesztés - Nem elérhető tetőcsomagtartóval - Nem elérhető magastetővel - Kombi L2 és Shuttle Bus esetén csak manuális váltóval elérhető Nem rendelhető össze jobb oldali fellépővel	470 000 Ft	596 900 Ft	-	-	470 000 Ft	596 900 Ft	470 000 Ft	596 900 Ft
Légrugóval szerelt jármű esetében a vontatás nem engedélyezett Tolatókamera	90 000 Ft	114 300 Ft	90 000 Ft	114 300 Ft	90 000 Ft	114 300 Ft	90 000 Ft	114 300 Ft
MyKey	15 000 Ft	19 050 Ft	15 000 Ft	19 050 Ft	15 000 Ft	19 050 Ft	15 000 Ft	19 050 Ft
Részlegesen önzáró differenciálmű (mLSD) - Nem elérhető automata váltóval	400 000 Ft	508 000 Ft		•		-		-
Karosszéria - általános	Transit Custom Kombi				Tourneo Custom Shuttle Bus M1			
	nettó ár	Trend bruttó ár	nettó ár	TRAIL bruttó ár	nettó ár	Trend bruttó ár	nettó ár	Titanium bruttó ár
Magas tető - Belső világítás a hátsó üléseknél	75 000 Ft	95 250 Ft	75 000 Ft	95 250 Ft		-		-
Kétoldali tolóajtó (nem elérhető magas tetővel)	85 000 Ft	107 950 Ft	85 000 Ft	107 950 Ft		•		•
Felfelé nyíló hátsó ajtó - Csak alacsony tetővel elérhető - Nem elérhető hátsó létrával - Nem elérhető hátsó ablakráccsal	36 000 Ft	45 720 Ft	36 000 Ft	45 720 Ft		•		•
Integrált tetőcsomagtartó sín - Csak alacsony tetővel elérhető - nem rendelhető PHEV verzió	170 000 Ft	215 900 Ft		-		-		-
Vonóhorog - Vontatmány stabilitás vezérlővel (TSC) - Sport felszereltség esetén automata váltóval nem elérhető - Nem elérhető légrugós felfüggesztéssel - nem rendelhető PHEV verzió	85 000 Ft	107 950 Ft	85 000 Ft	107 950 Ft	85 000 Ft	107 950 Ft	85 000 Ft	107 950 Ft
Jobb oldali fellépő az ajtó teljes hosszában - Jobboldali tolóajtóval	70 000 Ft	88 900 Ft		-		-		-
Nem rendelhető Hátsó légrugós felfüggesztéssel Kétoldali fellépők az ajtók hosszában - Kétoldali tolóajtóval - Az első ajtók és a tolóajtók nyílásának szélességében	300 000 Ft	381 000 Ft		-		•		•
Motorvédelem az alvázon	70 000 Ft	88 900 Ft	70 000 Ft	88 900 Ft		-		-

Ford Custom Transit Kombi és Shuttle Bus M1

2021.25-ös modellév 2020/9

Érvényes: 2020. december 1-i számlázástól

A változtatás jogát fenntartjuk!

Alapfelszereltség és választható opciók

Fényezés	Transit Custom Kombi				Tourneo Custom Shuttle Bus M1					
	nettó ár	Trend	bruttó ár	TRAIL	nettó ár	Trend	bruttó ár	Titanium	bruttó ár	
Metálfényezés (Shadow Black, Blue Metallic, Difused Silver, Magnetic, Orange Glow, Moondust Silver)	100 000 Ft		127 000 Ft		100 000 Ft		127 000 Ft		100 000 Ft	127 000 Ft
SVO fényezés - alapfényezés	330 000 Ft		419 100 Ft	-				-		
Üvegezés és visszapillantó tükrök	Transit Custom Kombi				Tourneo Custom Shuttle Bus M1					
	nettó ár	Trend	bruttó ár	TRAIL	nettó ár	Trend	bruttó ár	Titanium	bruttó ár	
Nyitható bal- és jobboldali ablakok a második ülésornál	70 000 Ft		88 900 Ft		70 000 Ft		88 900 Ft			
Fix bal- és jobboldali ablakok a második ülésornál		•								
Sötétített üvegezés a B-oszloptól hátrafelé	30 000 Ft		38 100 Ft		30 000 Ft		38 100 Ft			
Hátsóablakvédő rács	65 000 Ft		82 550 Ft		65 000 Ft		82 550 Ft			
Elektromosan állítható, fűthető, behajtható külső visszapillantó tükrök integrált irányjelzőkkel	10 000 Ft		12 700 Ft	•				-		
Hátsó szakaszos ablaktörítő	30 000 Ft		38 100 Ft		30 000 Ft		38 100 Ft	•		
Láthatósági csomag 1										
- Fűthető szélvédő										
- Figyelmeztetés a mosófolyadék alacsony szintjére										
- Elektromosan állítható, fűthető külső visszapillantó tükrök integrált irányjelzőkkel	35 000 Ft		44 450 Ft	-	35 000 Ft		44 450 Ft	-		
- Fedélzeti számítógép										
Standard PHEV verzió										
Láthatósági csomag 2										
- Fűthető szélvédő										
- Figyelmeztetés a mosófolyadék alacsony szintjére										
- Elektromosan állítható, fűthető, automatikusan becsukódó külső visszapillantó tükrök integrált irányjelzőkkel	65 000 Ft		82 550 Ft	•	35 000 Ft		44 450 Ft	•		
- Automata fényszóróvezérlés										
- Esőérzékelős ablaktörítők										
Holttérfelügyelő rendszer rendelése esetén az automatikusan becsukódó tükrök funkciót nem tartalmazza										
Világítás	Transit Custom Kombi				Tourneo Custom Shuttle Bus M1					
	nettó ár	Trend	bruttó ár	TRAIL	nettó ár	Trend	bruttó ár	Titanium	bruttó ár	
Xenon fényszórók statikus kanyarfénnyel	175 000 Ft		222 250 Ft		175 000 Ft		222 250 Ft		175 000 Ft	222 250 Ft

Ford Custom Transit Kombi és Shuttle Bus M1

2021.25-ös modellév 2020/9

Ervényes: 2020. december 1-i számlázástól

A változtatás jogát fenntartjuk!

Alapfelszereltség és választható opciók

Fűtés és klímazabályozás	Transit Custom Kombi				Tourneo Custom Shuttle Bus M1					
	nettó ár	Trend	bruttó ár	TRAIL nettó ár	bruttó ár	nettó ár	Trend	bruttó ár	Titanium nettó ár	bruttó ár
Manuális hátsó légkondicionáló berendezés - Első manuális légkondicionáló berendezéssel - Hátsó fűtés Nem elérhető PHEV esetén	160 000 Ft		203 200 Ft	160 000 Ft	203 200 Ft	20 000 Ft		25 400 Ft		•
Programozható üzemanyag tüzelésű állófűtés - Hidegindító funkció (-29°C) - Max. 30 perc - nem rendelhető PHEV verzió	200 000 Ft		254 000 Ft	200 000 Ft	254 000 Ft	180 000 Ft		228 600 Ft	200 000 Ft	254 000 Ft
Programozható üzemanyag tüzelésű állófűtés, távírányítás - Hidegindító funkció (-29°C) - Max. 30 perc	320 000 Ft		406 400 Ft	320 000 Ft	406 400 Ft	300 000 Ft		381 000 Ft	320 000 Ft	406 400 Ft
Audio- és kommunikációs rendszerek	Transit Custom Kombi				Tourneo Custom Shuttle Bus M1					
	nettó ár	Trend	bruttó ár	TRAIL nettó ár	bruttó ár	nettó ár	Trend	bruttó ár	Titanium nettó ár	bruttó ár
ICE Csomag 21 - AM/FM rádió + DAB - 8"-os érintőképernyő - 6 hangszóró - Hangvezérlés (magyar nyelven nem elérhető) - Rádió kezelőszervek a kormánykeréken - 2 USB csatlakozó + Bluetooth - SYNC 2.5 rendszer vészhelyzeti asszisztenssel	100 000 Ft		127 000 Ft	100 000 Ft	127 000 Ft		-			-
ICE Csomag 23 - AM/FM rádió + DAB - 10 hangszóró - 8"-os érintőképernyő - Hangvezérlés (magyar nyelv nem elérhető) - Fedélzeti számítógép - 2 USB csatlakozó, Bluetooth - Rádió kezelőszervek a kormánykeréken - SYNC 3 rendszer vészhelyzeti asszisztenssel						75 000 Ft		95 250 Ft		•
ICE Csomag 24 - AM/FM rádió + DAB - 10 hangszóró (Tourneo Custom / Shuttle Bus) - 6 hangszóró (Transit Kombi) - 8"-os érintőképernyő - Hangvezérlés (magyar nyelv nem elérhető) - Fedélzeti számítógép - 2 USB csatlakozó, Bluetooth - Rádió kezelőszervek a kormánykeréken - Sync 3 rendszer vészhelyzeti asszisztenssel - Navigációs rendszer	170 000 Ft		215 900 Ft	170 000 Ft	215 900 Ft	130 000 Ft		165 100 Ft	55 000 Ft	69 850 Ft
Tachográf	Transit Custom Kombi				Tourneo Custom Shuttle Bus M1					
	nettó ár	Trend	bruttó ár	TRAIL nettó ár	bruttó ár	nettó ár	Trend	bruttó ár	Titanium nettó ár	bruttó ár
Digitális tachograf (SVO) - Megerősített akkumulátorral - Csak manuális váltóval elérhető	200 000 Ft		254 000 Ft	200 000 Ft	254 000 Ft		•			•

Ford Custom Transit Kombi és Shuttle Bus M1

2021.25-ös modellév 2020/9
Érvényes: 2020. december 1-i számlázástól
A változtatás jogát fenntartjuk!

Alapfelszereltség és választható opciók

Ülések	Transit Custom Kombi				Tourneo Custom Shuttle Bus M1			
	nettó ár	Trend bruttó ár	TRAIL nettó ár	bruttó ár	nettó ár	Trend bruttó ár	Titanium nettó ár	bruttó ár
Első ülésosztály 14 - Vezető- és szimpla utasülés dönthető ülőlappal (4-irányban manuálisan állítható) - Fűthető első ülések - Vezető- és utasoldali kartámasz (Szimpla, belső) - Vezető oldali deréktámasz - nem rendelhető PHEV verzió	50 000 Ft	63 500 Ft	-	-	-	-	-	-
Első ülésosztály 15 - Dupla utasülés lehajtható asztallal és felnyitható ülőlappal - Vezetőülés dönthető ülőlappal (4-irányban manuálisan állítható) - Fűthető első ülések - Vezető oldali kartámasz (Szimpla, belső) - Vezető oldali deréktámasz - nem rendelhető PHEV verzió	50 000 Ft	63 500 Ft	-	-	-	-	-	-
Első ülésosztály 16A - Vezető- és szimpla utasülés dönthető ülőlappal (4-irányban manuálisan állítható) - Fűthető első ülések - Vezető- és utasoldali kartámasz (Szimpla, belső) - Vezető oldali deréktámasz - Vezető oldali és utas oldali oldallégzsákok - Függetlenlégszákok	105 000 Ft	133 350 Ft	-	-	•	-	-	-
Első ülésosztály 17A - Dupla utasülés lehajtható asztallal és felnyitható ülőlappal - Vezetőülés dönthető ülőlappal - 4-irányban manuálisan állítható - Fűthető első ülések - Vezető oldali kartámasz (Szimpla, belső) - Vezető oldali deréktámasz - Vezető oldali és utas oldali oldallégzsákok - Függetlenlégszákok Alapfelszereltség PHEV esetén	105 000 Ft	133 350 Ft	-	-	-	-	-	-
Első ülésosztály 3A - Fekete teljes bőr kárpitozás - 4-irányban manuálisan állítható vezető- és szimpla utasülés dönthető ülőlappal - Fűtött vezető- és utasülés - Vezető- és utasoldali kartámasz - Szimpla, belső - Vezető- és utasoldali deréktámasz - Vezető- és utasoldali, légszákok, függetlenlégszákok és oldallégzsákok	-	-	95 000 Ft	120 650 Ft	-	-	-	-

Ford Custom Transit Kombi és Shuttle Bus M1

2021.25-ös modellév 2020/9

Ervényes: 2020. december 1-i számlázástól

A változtatás jogát fenntartjuk!

Alapfelszereltség és választható opciók

Biztonság, kényelem	Transit Custom Kombi				Tourneo Custom Shuttle Bus M1			
	nettó ár	Trend bruttó ár	nettó ár	TRAIL bruttó ár	nettó ár	Trend bruttó ár	nettó ár	Titanium bruttó ár
Első ülészsomag 4A - Fekete teljes bőr kárpitozás - 4-irányban manuálisan állítható vezetőülés - Dupla utasülés lehajtható asztallal és felnyitható ülőlappal - Fűtött vezető- és utasülés - Vezető oldali kartámasz - Szimpla, belső - Vezető oldali deréktámasz - Vezető- és utasoldali, légszákok, függönylégszákok és oldallégszákok		-	160 000 Ft	203 200 Ft		-		-
Első ülészsomag 35 - Palazzo Grey teljes bőr kárpitozás - Szimpla utasülés dönthető ülőlappal (4-irányban manuálisan állítható) - Vezetőülés (10-irányban elektromosan állítható) - Fűthető első ülések - Vezető és utasoldali kartámasz (Szimpla, belső) - Vezető és utasoldali deréktámasz - Vezető és - utasoldali légszákok - Vezető és - utasoldali függönylégszákok - Vezető és - utasoldali oldallégszákok - Függönylégszákok		-		-		-	220 000 Ft	279 400 Ft
Első ülészsomag 36 - Dark Palazzo Grey teljes bőr kárpitozás - Szimpla utasülés dönthető ülőlappal (4-irányban manuálisan állítható) - Vezetőülés (10-irányban elektromosan állítható) - Fűthető első ülések - Vezető és utasoldali kartámasz (Szimpla, belső) - Vezető és utasoldali deréktámasz - Vezető és - utasoldali légszákok - Vezető és - utasoldali oldallégszákok - Vezető és - utasoldali függönylégszákok - Függönylégszákok		-		-		-	195 000 Ft	247 650 Ft
Hátrahajtható hátsó ülések - Hátsó kartámasz	30 000 Ft	38 100 Ft		•		•		•

Ford Custom Transit Kombi és Shuttle Bus M1

2021.25-ös modellév 2020/9
Érvényes: 2020. december 1-i számlázástól
A változtatás jogát fenntartjuk!

Alapfelszereltség és választható opciók

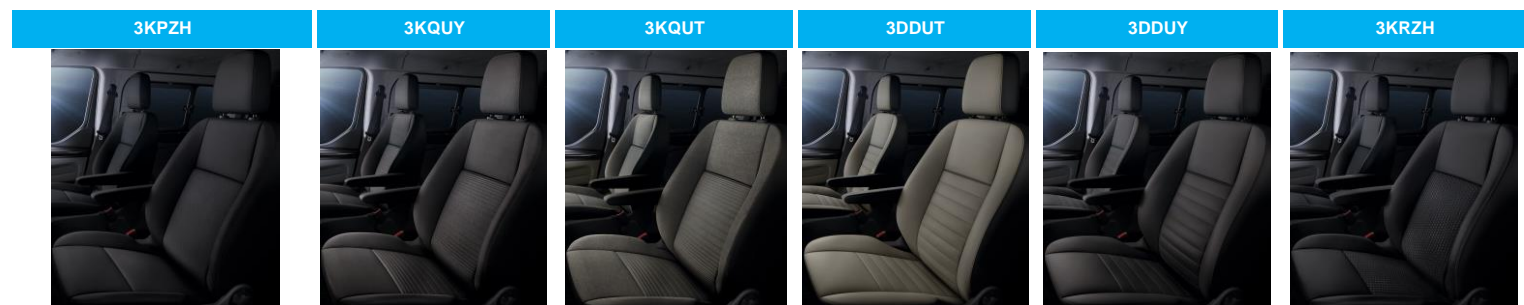
Motorvezérlés	Transit Custom Kombi				Tourneo Custom Shuttle Bus M1					
	nettó ár	Trend	bruttó ár	TRAIL nettó ár	bruttó ár	nettó ár	Trend	bruttó ár	Titanium nettó ár	bruttó ár
Hidegindító funkció (-29°C) - Megerősített akkumulátorral	55 000 Ft		69 850 Ft	55 000 Ft	69 850 Ft	20 000 Ft		25 400 Ft	55 000 Ft	69 850 Ft
Smart Acceleration Truncation - Intelligens gyorsulásszabályzó Automata váltóval nem elérhető	30 000 Ft		38 100 Ft	30 000 Ft	38 100 Ft	30 000 Ft		38 100 Ft	30 000 Ft	38 100 Ft
Elektromos rendszer	Transit Custom Kombi				Tourneo Custom Shuttle Bus M1					
	nettó ár	Trend	bruttó ár	TRAIL nettó ár	bruttó ár	nettó ár	Trend	bruttó ár	Titanium nettó ár	bruttó ár
Elektromos csatlakozó (230V / 150W)	20 000 Ft		25 400 Ft	20 000 Ft	25 400 Ft	20 000 Ft		25 400 Ft	20 000 Ft	25 400 Ft
Garancia	Transit Custom Kombi				Tourneo Custom Shuttle Bus M1					
	nettó ár	Trend	bruttó ár	TRAIL nettó ár	bruttó ár	nettó ár	Trend	bruttó ár	Titanium nettó ár	bruttó ár
5 év (2+3 év) / 300.000 km Ford Extra garancia - A standard Ford Extra Garancia (2+3 év / 200.000 km) kibővíthető további 100.000 km futásteljesítménnyel. (Részleteket keresse az extra garancia feltételekben).	248 819 Ft		316 000 Ft	248 819 Ft	316 000 Ft	248 819 Ft		316 000 Ft	248 819 Ft	316 000 Ft
8 év (2+3+3 év) / 160.000 km Ford Extra garancia - A standard Ford Extra Garancia (2+3 év / 150.000 km) kibővíthető további 3év és 10.000 km futásteljesítménnyel. (Részleteket keresse az extra garancia feltételekben). Kizárólag PHEV változaton érhető el	214 094 Ft		271 900 Ft	-	-	-		-	-	-
Szervízcsoomag 1 (5 év/3 szervíz) Lefedettségi: 5 évig vagy 3 szervíz erejéig, amelyek hamarabb bekövetkeznek PHEV változaton nem érhető el	432 283 Ft		549 000 Ft	432 283 Ft	549 000 Ft	432 283 Ft		549 000 Ft	432 283 Ft	549 000 Ft
Szervízcsoomag 2 (5 év/4 szervíz) Lefedettségi: 5 évig vagy 4 szervíz erejéig, amelyek hamarabb bekövetkeznek. PHEV változaton nem érhető el	487 402 Ft		619 000 Ft	487 402 Ft	619 000 Ft	487 402 Ft		619 000 Ft	487 402 Ft	619 000 Ft
Szervízcsoomag 3 (5 év/5 szervíz) Lefedettségi: 5 évig vagy 5 szervíz erejéig, amelyek hamarabb bekövetkeznek. PHEV változaton nem érhető el	512 598 Ft		651 000 Ft	512 598 Ft	651 000 Ft	512 598 Ft		651 000 Ft	512 598 Ft	651 000 Ft
Szervízcsoomag 4 (5 év/7 szervíz) Lefedettségi: 5 évig vagy 7 szervíz erejéig, amelyek hamarabb bekövetkeznek. PHEV változaton nem érhető el	803 150 Ft		1 020 000 Ft	803 150 Ft	1 020 000 Ft	803 150 Ft		1 020 000 Ft	803 150 Ft	1 020 000 Ft

Ford Custom Tourneo Bus M1

2021.25-ös modellév 2020/9
Érvényes: 2020. december 1-i számlázástól
A változtatás jogát fenntartjuk!

Szín- és kárpittáblázat

	TREND			TRAIL	TITANIUM				TITANIUM X	Active	SPORT
Transit Kombi	✓	✓	✓	✓	-	-	-	-	-	-	-
Tourneo Bus M1	-	✓	✓	-	-	-	-	-	✓	-	✓
Tourneo Shuttle Bus M1	-	✓	-	-	✓	-	✓	✓	-	-	-
Colour - upper IP	Ebony	Ebony	Ebony	Ebony	Ebony	Ebony	Ebony	Ebony	Ebony	Ebony	Ebony
Colour - lower IP	Dark Palazzo Grey	Dark Palazzo Grey	Dark Palazzo Grey	Dark Palazzo Grey	Dark Palazzo Grey	Palazzo Grey	Dark Palazzo Grey	Palazzo Grey	Dark Palazzo Grey	Dark Palazzo Grey	Dark Palazzo Grey
Üléskárpit anyaga	Szövet	Szövet	Szövet	Bőr	Szövet	Szövet	Bőr	Bőr	Bőr	Bőr / szövet	Bőr / szövet
Üléskárpit szín	Ebony	Ebony	Ebony	Ebony	Dark Palazzo Grey	Palazzo Grey	Dark Palazzo Grey	Palazzo Grey	Dark Palazzo Grey	Nordic Blue	Ebony
Üléspárna anyaga	City	City	City	Salerno Leather	Marl	Marl	Salerno Leather	Salerno Leather	Salerno Leather	Glacier partial leather	Salerno leather
Üléspárna szín	Ebony	Ebony	Ebony	Ebony	Dark Palazzo Grey	Palazzo Grey	Dark Palazzo Grey	Palazzo Grey	Dark Palazzo Grey	Ebony	Ebony
Oldalpárna anyaga	City	City	City	Salerno Vinyl	City	City	Salerno Vinyl	Salerno Vinyl	Salerno Vinyl	Salerno Vinyl	Salerno Vinyl
Oldalpárna szín	Ebony	Ebony	Ebony	Ebony	Ebony	Ebony	Ebony	Ebony	Ebony	Ebony	Ebony
Üléscsomag	13 / 14 / 15	16A	17A	18A	29	5	36	35 / 37	36	8A	21



Alapszín	Trend	TRAIL	Titanium	Titanium X	Active	Sport
Frozen White	✓	✓	✓	✓	✓	✓
Race Red	✓	✓	✓	✓	-	✓
Blazer Blue	✓	-	✓	✓	-	✓
Metálfényezés	Trend	TRAIL	Titanium	Titanium X	Active	Sport
Moon dust Silver	✓	✓	✓	✓	✓	✓
Agate Black	✓	✓	✓	✓	✓	✓
Blue Metallic	✓	✓	✓	✓	✓	✓
Diffused Silver	✓	-	✓	✓	✓	✓
Magnetic	✓	-	✓	✓	-	✓
Orange Glow	✓	-	✓	✓	✓	✓
Dark Carmine Red	✓	✓	✓	✓	✓	✓

A következő táblázat a Sport felszereltségi színhez alapfelszereltségként járó csíkozást mutatja külső szín függvényében

